



CERNIERE E PERNI PER SPONDE IN ALLUMINIO

CERNIERA TIR PESANTE		PERNO TIR PESANTE		PIASTRINA TIR PESANTE	
CODICE	Versione	CODICE	Versione	CODICE	Versione
CN052.H080.843	GREZZA	CN052.H080.844	ZINCATA	CN052.H080.019	ZINCATA
CN052.H080.843.55	ZINCATA				

CERNIERA TIR LEGGERO		PERNO TIR LEGGERO		PIASTRINA TIR LEGGERO	
CODICE	Versione	CODICE	Versione	CODICE	Versione
CN052.H080.316	ZINCATA	CN052.H080.055	ZINCATA	CN052.H080.056	ZINCATA

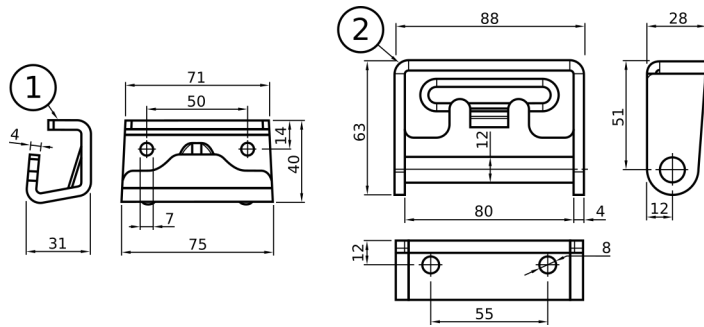
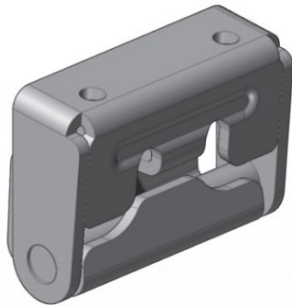
CERNIERA TIR LEGGERA		CERNIERA TIR LEGGERA	
CODICE	Versione	CODICE	Versione
CN052.H080.051	GREZZA	CN052.H080.318	ALLUMINIO

PERNO TIR LEGGERO		PIASTRINA TIR LEGGERO	
CODICE	Versione	CODICE	Versione
CN052.H080.052	ZINCATA	CN052.H080.053	ZINCATA



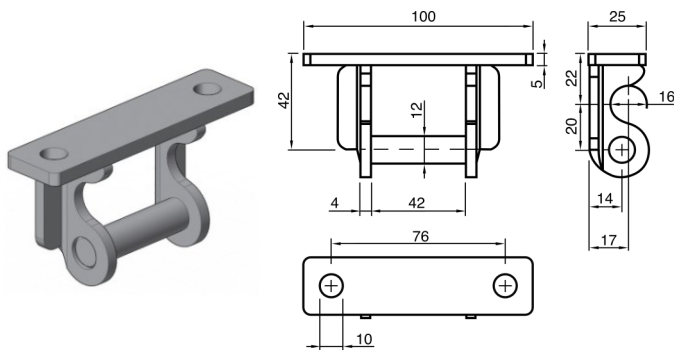
CERNIERE E PERNI PER SPONDE IN ALLUMINIO

CERNIERA E SUPPORTO

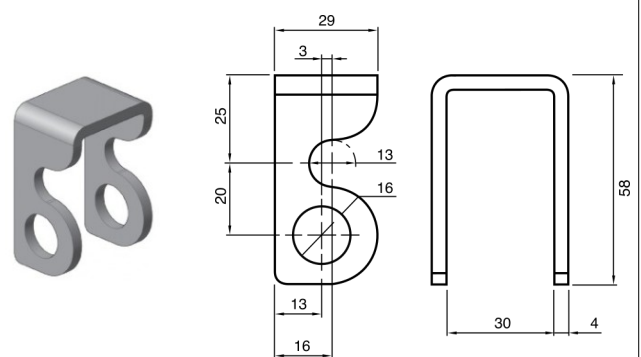


Num.	CODICE	Versione
1	CN052.H080669000	ZINCATA
2	CN052.H080668000	ZINCATA
1	CN052.H080673000	INOX
2	CN052.H080672000	INOX

CERNIERA SPONDA



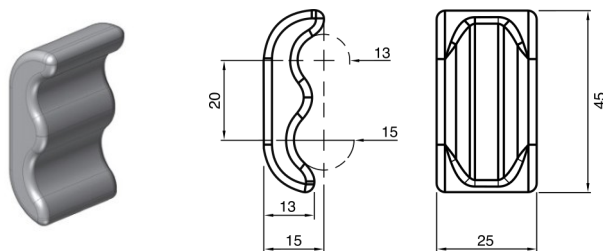
SUPPORTO BARRA



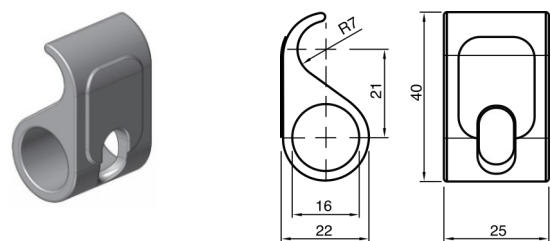
CODICE	Versione
CN052.H08060101	ZINCATA

CODICE	Versione
CN052.H08060200	ZINCATA

PALETTA



PALETTA IN FUSIONE



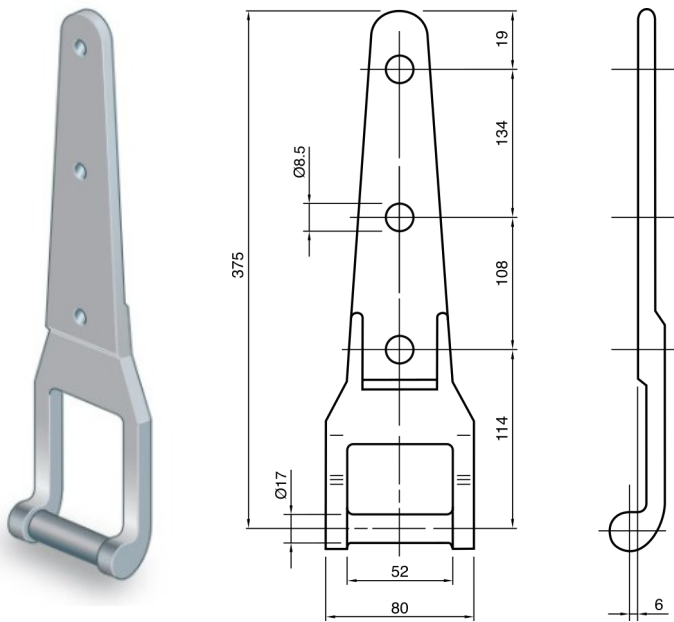
CODICE	Versione
CN052.H08123600	ZINCATA

CODICE	Versione
CN052.H08055800	ZINCATA

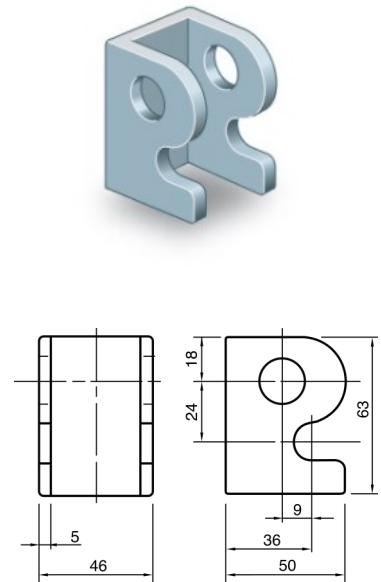


CERNIERE E PERNI PER SPONDE IN ALLUMINIO

CERNIERA 3 FORI



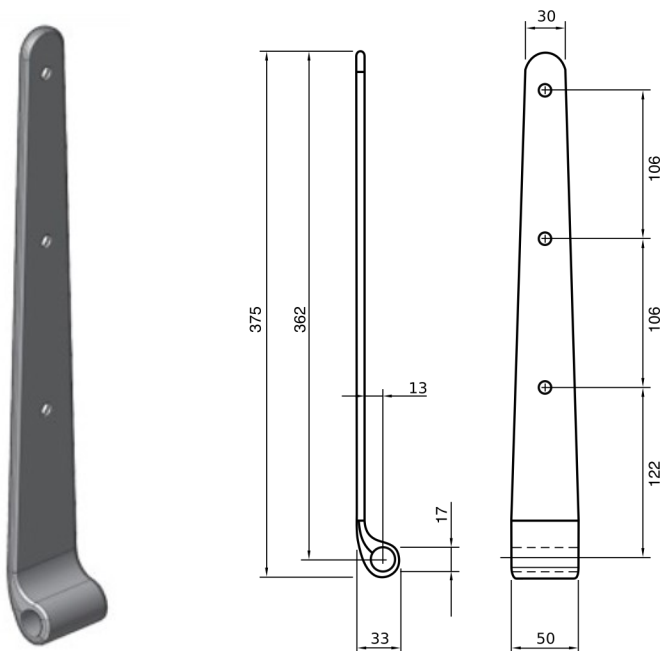
SUPPORTO ALTO Ø 21



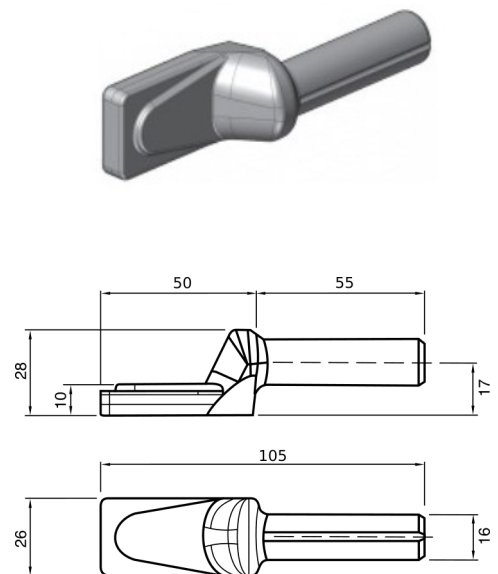
CODICE **Versione**
 CN052.H08010500 ZINCATA

CODICE **Versione**
 CN052.H08010100 ZINCATA

CERNIERA POSTERIORE



PERNO Ø 16



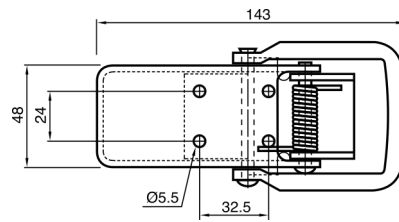
CODICE **Versione**
 CN052.H08070011 GREZZA SENZA FORI
 CN052.H08070001 ZINCATA CON FORI

CODICE **Versione**
 CN052.H010099000 ZINCATA

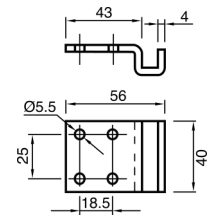


CHIUSURE PER SPONDE IN ALLUMINIO

CHIUSURA ESTERNA



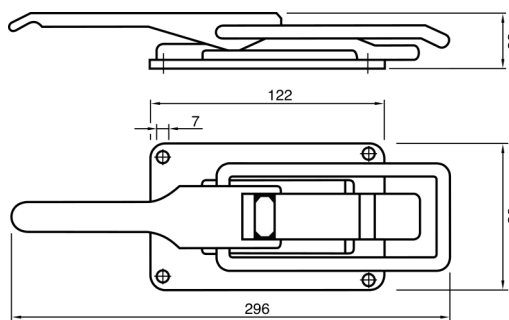
SCONTRINO PER CHIUSURA ESTERNA



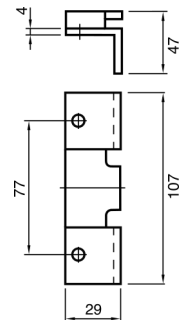
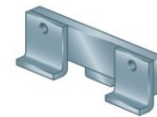
CODICE	Versione
CN051.P.035420603A	INOX
CN051.P.035402335A	ZINCATA
CN051.P.035421883A	ZINCATA con sede per lucchetto

CODICE	Versione
CN051.P.035420604	INOX
CN051.P.035402336	ZINCATA

CHIUSURA T/VIBERTI



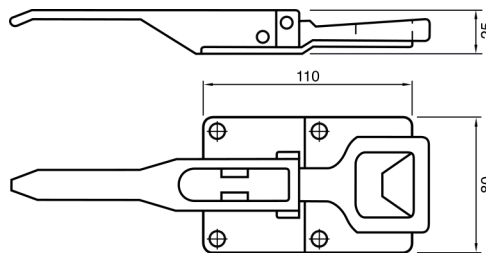
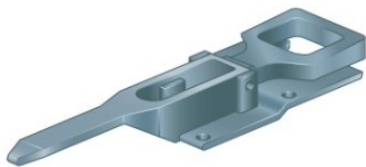
SCONTRINO PER CHIUSURA T/VIBERTI



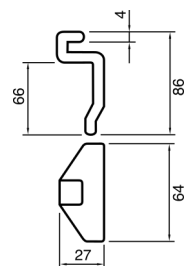
CODICE	Versione
CN052.H080.070	ZINCATA

CODICE	Versione
CN052.H080.071	ZINCATA

CHIUSURA ZINCATA



SCONTRINO PER CHIUSURA ZINCATA

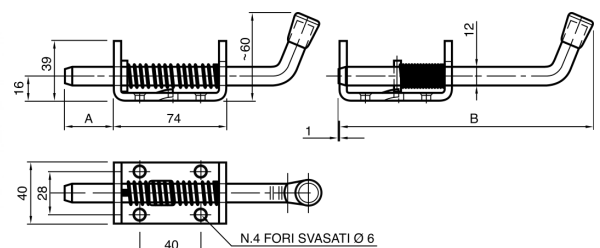


CODICE	Versione
CN052.H080.073	ZINCATA

CODICE	Versione
CN052.H080.074	ZINCATA

CHIUSURA NASELLO TONDO

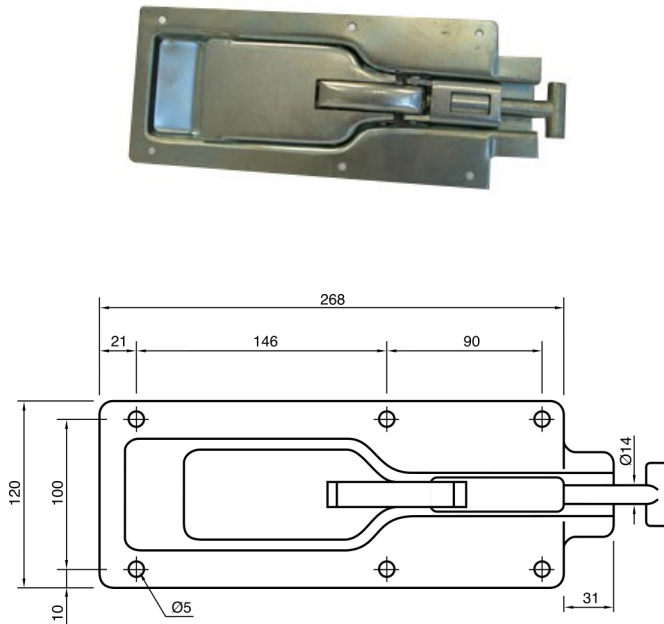
CODICE	A	B	Versione
CN051.P.035422247A	32	167	ZINCATA
CN051.P.035422278A	32	167	INOX
CN051.P.035422248A	72	207	ZINCATA
CN051.P.035422279A	72	207	INOX



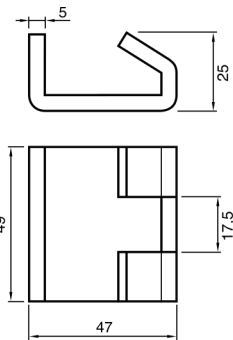
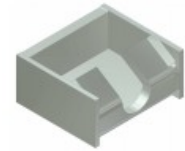


CHIUSURE PER SPONDE IN ALLUMINIO

CHIUSURA INCASSATA A T



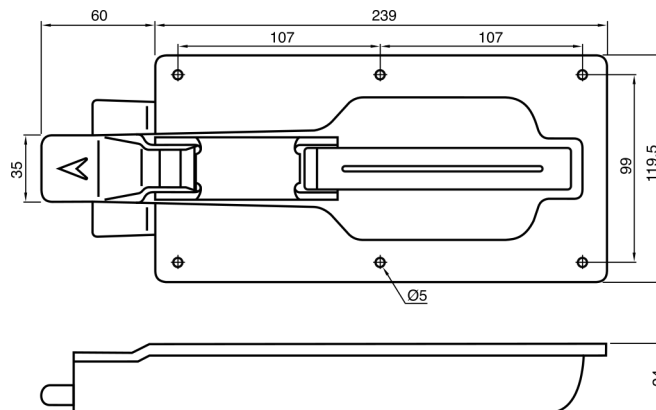
RISCONTRO



CODICE	Versione
CN052.H080.075.00.00	ZINCATA

CODICE	Versione
CN052.H080.076.00.00	ZINCATA

CHIUSURA INCASSATA



CODICE	Versione
CN052.H080.072.00.00	ZINCATA

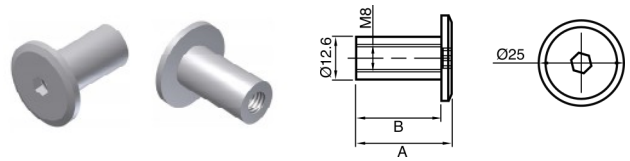
CODICE	Versione
CN052.H080.072.00.00	ZINCATA



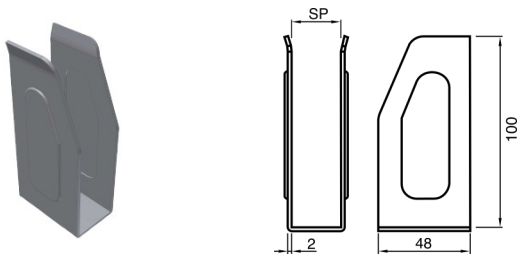
ACCESSORI PER SPONDE IN ALLUMINIO

BOCCOLA

CODICE	Versione	A	B
CN052.H080.039	ALLUMINIO	25	22
CN052.H080.040	ALLUMINIO	30	27
CN052.H080.106	FERRO	25	22
CN052.H080.107	FERRO	30	27

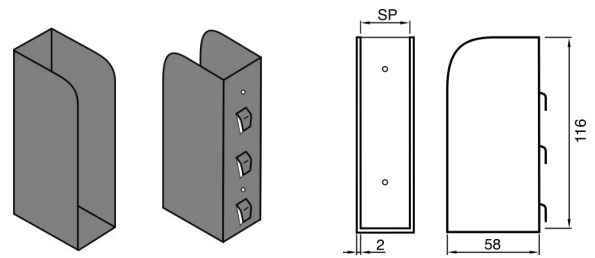


SUPPORTO ASTA CENTINA A SALDARE



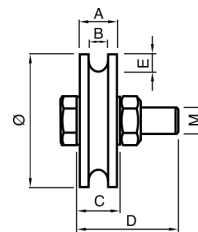
CODICE	SP
CN052.H080.061	26
CN052.H080.062	31

SUPPORTO ASTA CENTINA A RIVETTARE



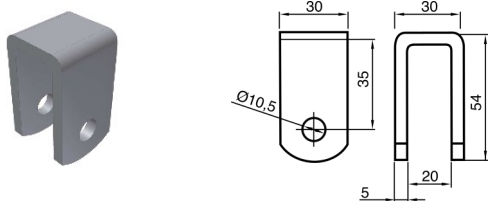
CODICE	SP
CN032.TASC260000	26
CN032.TASC290000	31

CARRUCOLA



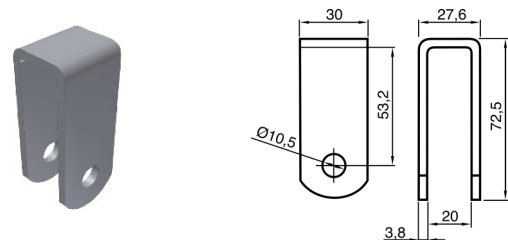
CODICE	Ø	A	B	C	D	E	M
CN052.H080.043	48	17	9	20	45	6,5	10X45
CN052.H080.134	58	17	9	20	45	6,5	10X45
CN052.H080.172	78	17	9	20	45	6,5	10X45

SUPPORTO CARRUCOLA Ø50 E Ø60



CODICE	Versione	Ø
CN052.H080.043A	GREZZO	Ø50 E Ø60

SUPPORTO CARRUCOLA Ø80

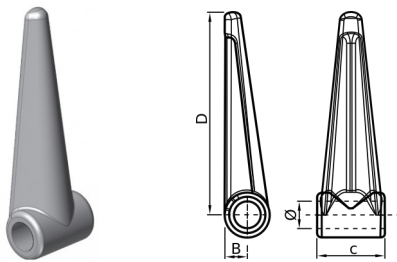


CODICE	Versione	Ø
CN052.H080.135A	GREZZO	Ø80



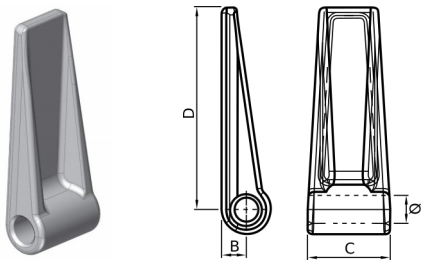
CERNIERE E PERNI PER SPONDE IN ACCIAIO

CERNIERA BOMBATA



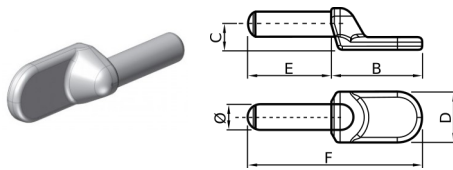
CODICE	Versione	Ø	B	C	D	COD. PERNO
CN052.H01050000	CORTA	17	13,5	40	70	CN052.HF1058500
CN052.HF1050100	LEGGERA	12	10	30	90	CN052.HF1058300
CN052.HF1050200	MEDIA	14	12	32	107	CN052.HF1058400
CN052.H01050300	PESANTE	16	13,5	40	123	CN052.HF1058500

CERNIERA PIATTA



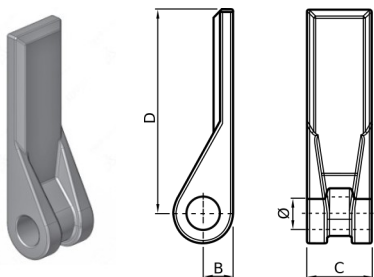
CODICE	Versione	Ø	B	C	D	COD. PERNO
CN052.H01050500	LEGGERA	14	12,5	42	102,5	CN052.HF1058400
CN052.H01020000	LEGGERA	16	12	42	104	CN052.HF1058600
CN052.H01050600	MEDIA	17	13	40	140	CN052.HF1058600
CN052.H01050800	PESANTE	17	13	37	190	CN052.HF1058600

PERNI PER SPONDE IN ACCIAIO



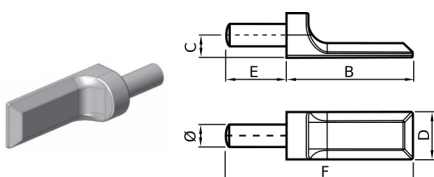
CODICE	Ø	B	C	D	E	F
CN052.HF1058300	11	52	13,5	28	42	94
CN052.HF1058400	13	52	13,5	28	48	100
CN052.HF1058500	15	54	15	30	50	104
CN052.HF1058600	15	65	16	30	53	118

CERNIERA

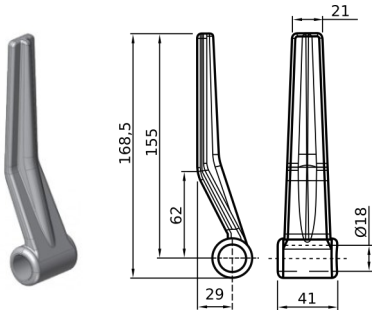


CODICE	Ø	B	C	D	COD. PERNO
CN052.HF1064000	12,5	12	26	82	CN052.HF1063900
CN052.H01064200	14,5	13	35	90	CN052.H01064100
CN052.H010172EC	16,5	16,5	40	102	CN052.H010174EC
CN052.HF1083700	20,5	20,5	50	120	CN052.HF1083600

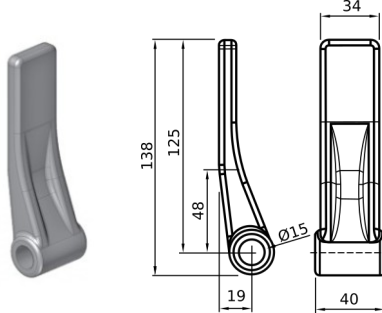
PERNI PER SPONDE IN ACCIAIO



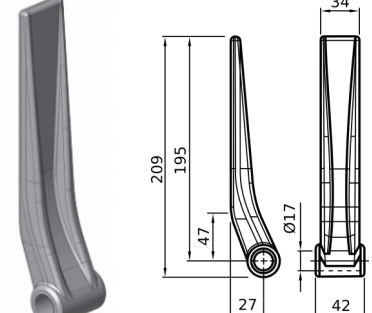
CODICE	Ø	B	C	D	E	F
CN052.HF1063900	12	68,5	12	26	33	101,5
CN052.H01064100	14	80	13,5	30	46	126
CN052.H010174EC	16	84	17,5	35	50	134
CN052.HF1083600	20	115	20,5	40	61,5	176,5

CERNIERE E PERNI PER SPONDE IN ACCIAIO
CERNIERA "LAZIO"


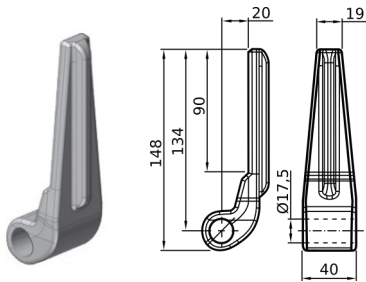
CODICE	COD. PERNO
CN052.HF1051700	CN052.HF1058900

CERNIERA "EMILIA"


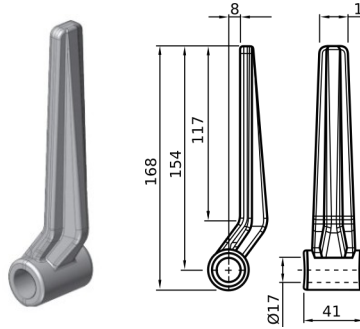
CODICE	COD. PERNO
CN052.H01064600	CN052.H01064700

CERNIERA "VIBERTI"


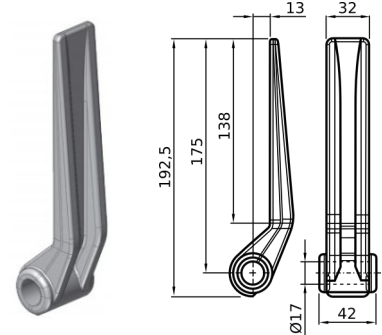
CODICE	COD. PERNO
CN052.H01052000	CN052.HF1058900

CERNIERA BILATERALE "BOLOGNA"


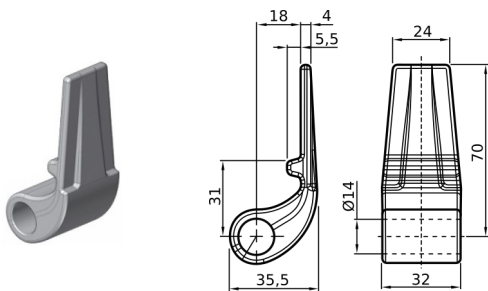
CODICE	COD. PERNO
CN052.H01051500	CN052.HF1058900

CERNIERA BILATERALE "SALERNO"


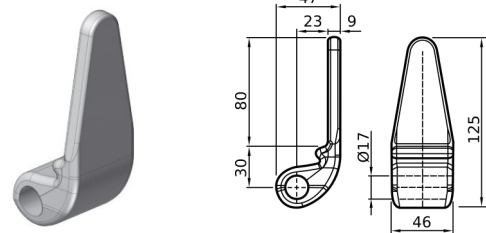
CODICE	COD. PERNO
CN052.H080.31600	CN052.HF1058900

CERNIERA TIPO "VIBERTI"


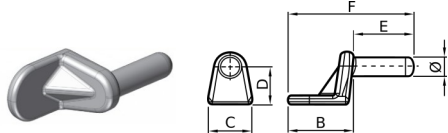
CODICE	COD. PERNO
CN052.H080.019EC	CN052.HF1058900

CERNIERA SPONDA


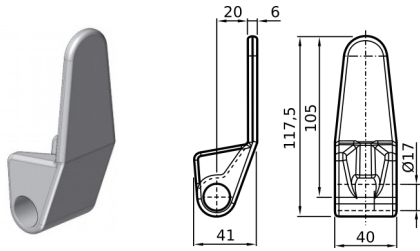
CODICE	COD. PERNO
CN052.H01068000	CN052.HF1068100

CERNIERA BILATERALE SERIE BASSA


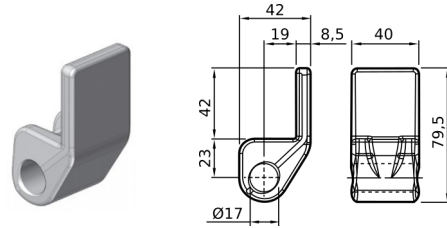
CODICE	COD. PERNO
CN052.H010004EC	CN052.HF1058900


PERNI PER SPONDE IN ACCIAIO

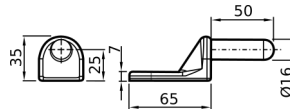
CODICE	Ø	B	C	D	E	F
CN052.H01072100	11,8	45	30	26	43,5	86,5
CN052.H01064700	13	44	30	25	43	87
CN052.H01068100	13	45,5	30	26	42	87,5
CN052.HF1058900	16	56	34	30	45	111

CERNIERE E PERNI PER SPONDE IN ACCIAIO
CERNIERA BILATERALE PESANTE


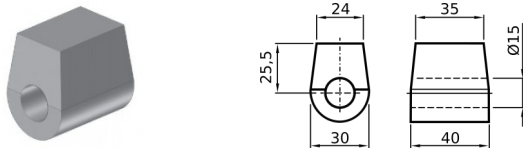
CODICE	COD. PERNO
CN052.H01066200	CN052.HF1058700

CERNIERA BILATERALE SERIE BASSA


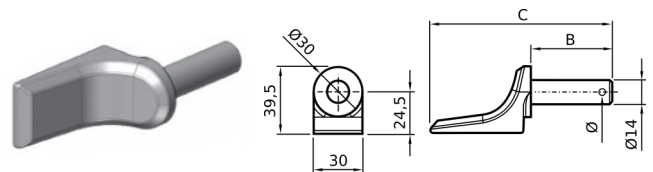
CODICE	COD. PERNO
CN052.H01051100	CN052.HF1058700

PERNO PER SPONDA IN ACCIAIO


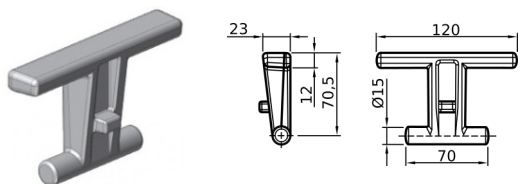
CODICE
CN052.HF1058700

CERNIERA LATERALE Ø 15


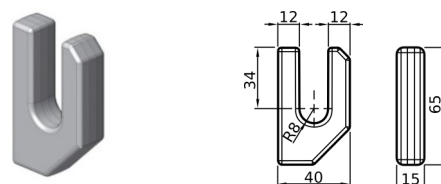
CODICE	COD. PERNO
CN052.H01066700	CN052.H01067000 / CN052.H01067100

PERNO LATERALE Ø 14


CODICE	Ø	B	C
CN052.H01067000	-	47,5	107
CN052.H01067100	5	55	115

CERNIERA


CODICE	Versione
CN052.H01085800	ZINCATA

SUPPORTO Ø 16


CODICE	Versione
CN052.H01090100	ZINCATA



CERNIERE E PERNI PER SPONDE IN ACCIAIO

CERNIERA SPONDA		SUPPORTO CERNIERA	
CODICE	Versione	CODICE	Versione
CN052.H15038000	ZINCATA	CN052.H15038100	ZINCATA

CERNIERA SPONDA		SUPPORTO CERNIERA	
CODICE	Versione	CODICE	Versione
CN052.H1503801100	ZINCATA	CN052.H15038200	ZINCATA

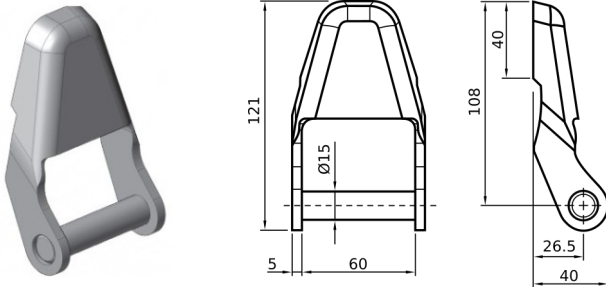
SUPPORTO CERNIERA		SUPPORTO CERNIERA		SUPPORTO CERNIERA CON BUSSOLA	
CODICE	Versione	CODICE	Versione	CODICE	Versione
CN052.H010122EC	ZINCATA	CN052.H010018EC	ZINCATA	CN052.H01066300	ZINCATA

ORECCHIETTA PESANTE H15		SPINOTTO Ø16 CON FORO	
CODICE	Versione	CODICE	Versione
CN052.H01059800	ZINCATA	CN052.H01059600	ZINCATA

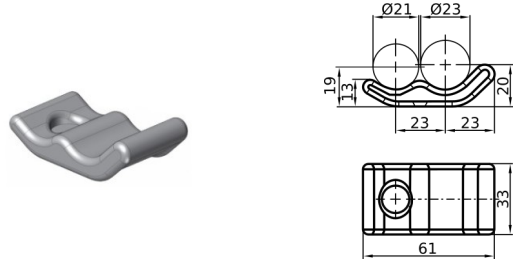


CERNIERE E PERNI PER SPONDE IN ACCIAIO

CERNIERA SPONDA



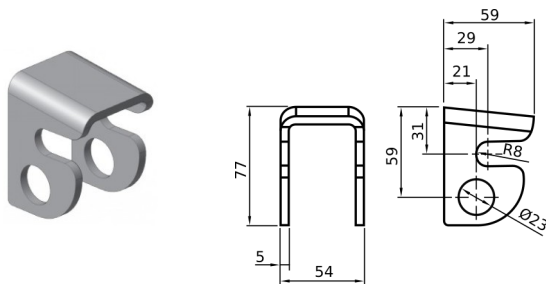
PALETTA



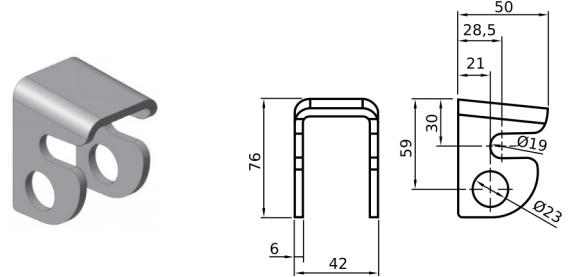
CODICE	Versione
CN052.H15038600	ZINCATA

CODICE	Versione
CN052.H08053400	ZINCATA

SUPPORTO CERNIERA



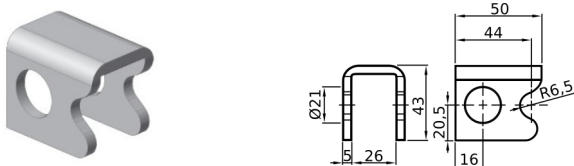
SUPPORTO CERNIERA



CODICE	Versione
CN052.H08057400	ZINCATA

CODICE	Versione
CN052.H08157400	ZINCATA

SUPPORTO TIPO 'RAO'



PALETTA TIPO 'RAO'



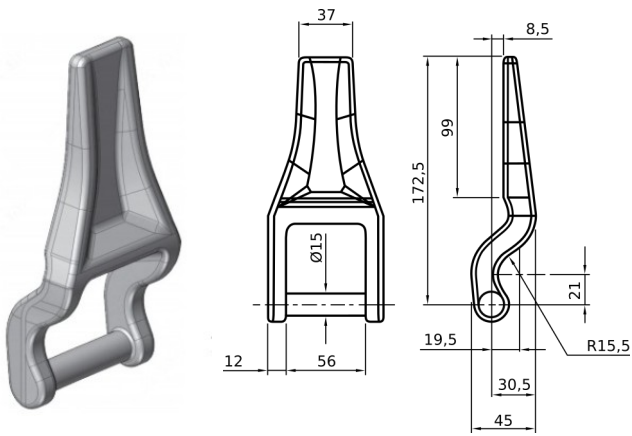
CODICE	Versione
CN052.H01066400	ZINCATA
CN052.H14273500	INOX

CODICE	Versione
CN052.H01066500	ACCIAIO
CN052.H14273600	INOX
CN052.H14273630	INOX BRILLANTATO



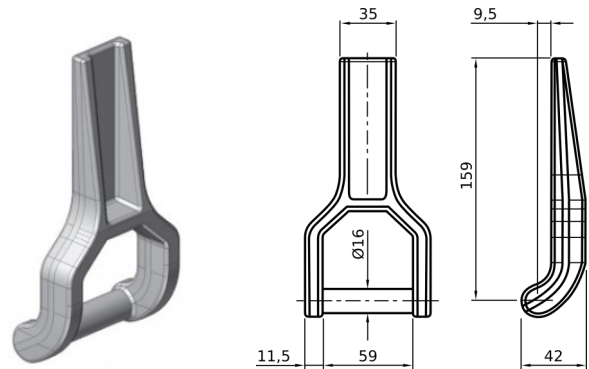
CERNIERE E PERNI PER SPONDE IN ACCIAIO

CERNIERA SPONDA



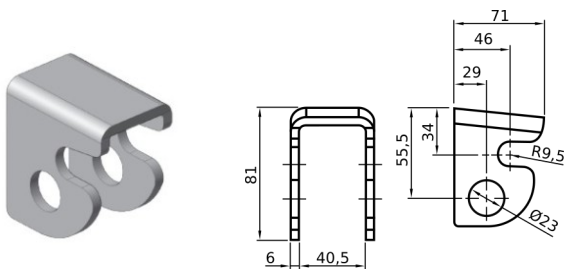
CODICE	Versione
CN052.H01055600	ZINCATA

CERNIERA SPONDA



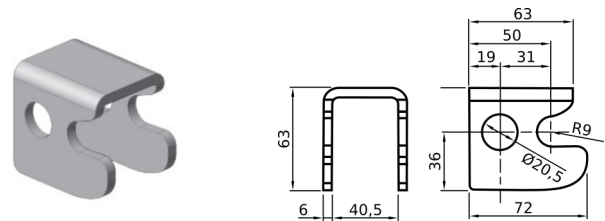
CODICE	Versione
CN052.H01056400	ZINCATA

SUPPORTO BARRA Ø 22



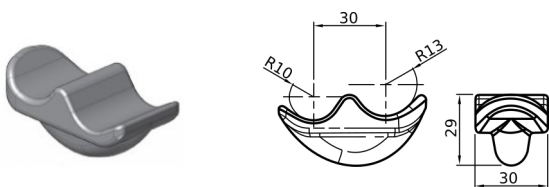
CODICE	Versione
CN052.H01055700	ZINCATA

SUPPORTO BARRA Ø 20



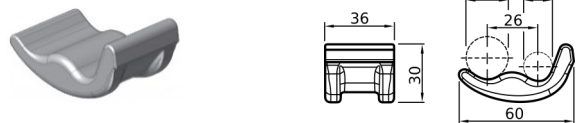
CODICE	Versione
CN052.H01056500	ZINCATA

PALETTA CORTA



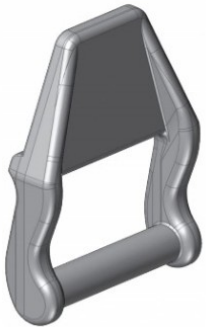

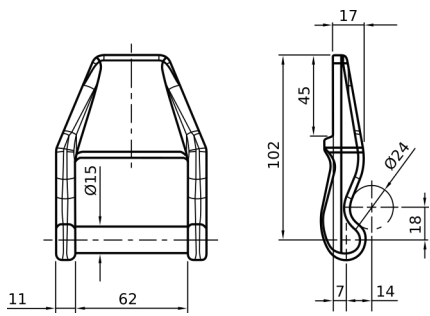
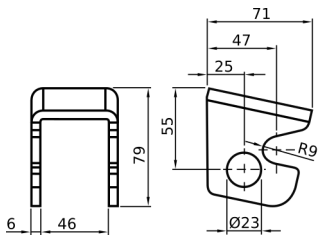
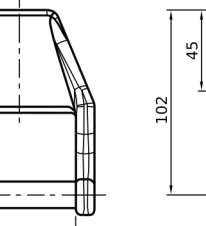
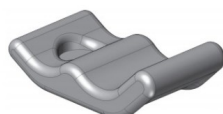
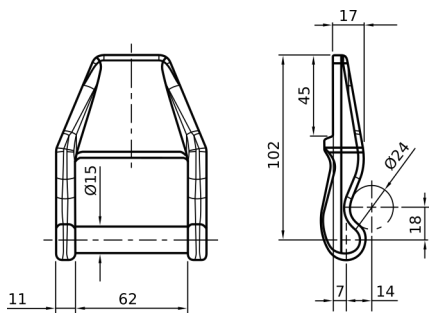
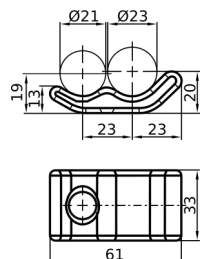
CODICE	Versione
CN052.H01068800	ZINCATA

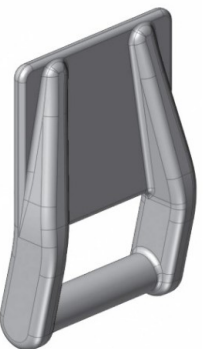
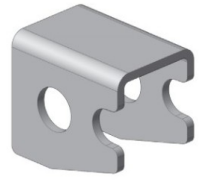
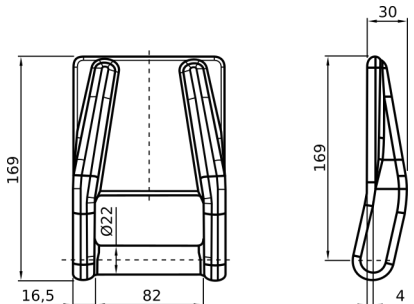
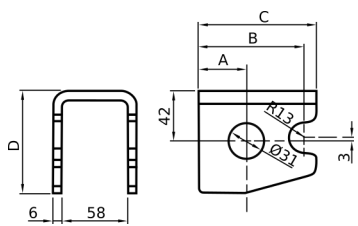
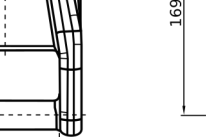
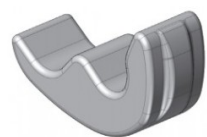
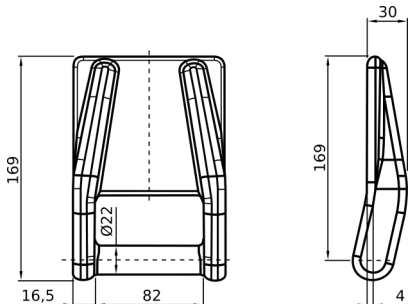
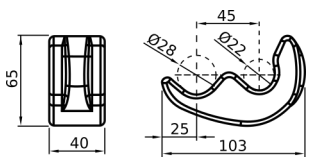
PALETTA



CODICE	Versione
CN052.H01056600	ZINCATA

CERNIERE E PERNI PER SPONDE IN ACCIAIO

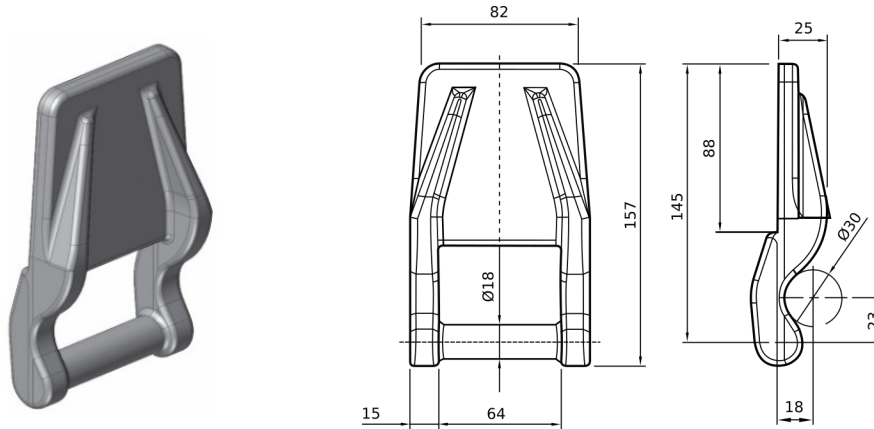
CERNIERA		SUPPORTO BARRA	
			
			
CODICE	Versione	CODICE	Versione
CN052.H01054000	ZINCATA	CN052.H01054100	ZINCATA
CERNIERA		PALETTA	
			
			
CODICE	Versione	CODICE	Versione
CN052.H01054000	ZINCATA	CN052.H08053400	ZINCATA

CERNIERA		SUPPORTO BARRA			
					
					
CODICE	Versione	CODICE	Versione	A	B
CN052.H01061400	ZINCATA	CN052.H01061500	ZINCATA	25,5	69
		CN052.H01061800	ZINCATA	39	87
				80	76
				97	85
CERNIERA		PALETTA			
					
					
CODICE	Versione	CODICE	Versione		
CN052.H01061400	ZINCATA	CN052.H01061600	ZINCATA		



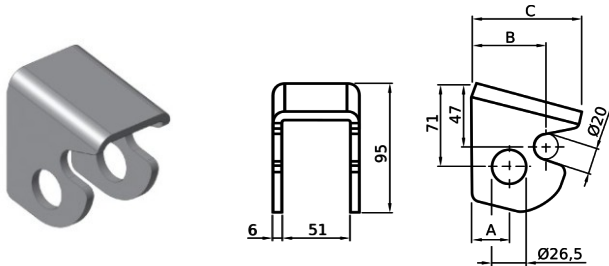
CERNIERE E PERNI PER SPONDE IN ACCIAIO

CERNIERA



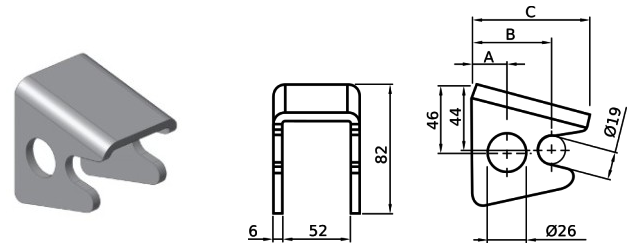
CODICE	Versione
CN052.H01054700	ZINCATA

SUPPORTO BARRA



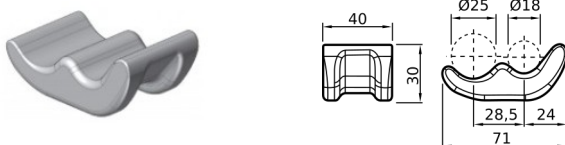
CODICE	A	B	C
CN052.H01054800	35	57	82,5
CN052.H01069700	44	65	90

SUPPORTO BARRA



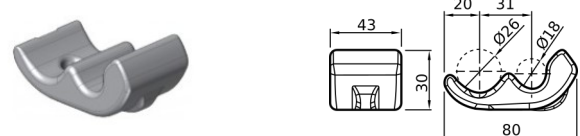
CODICE	Versione	A	B	C
CN052.H01003500	BASSO	23	54	80
CN052.H01068600	ALTO	33	65	92

PALETTA

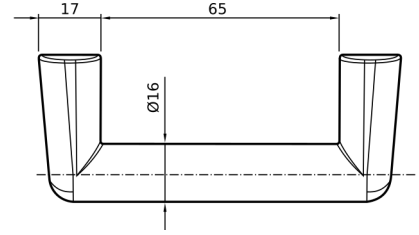
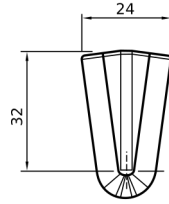
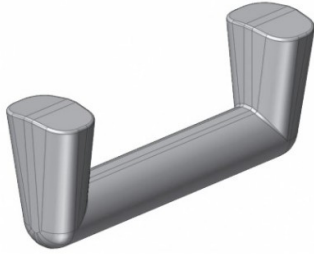


CODICE	Versione
CN052.H01054900	ZINCATA

PALETTA

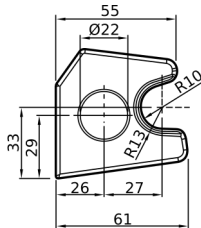
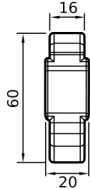


CODICE	Versione
CN052.H01062800	ZINCATA

CERNIERE E PERNI PER SPONDE IN ACCIAIO
CERNIERA Ø16

CODICE
Versione

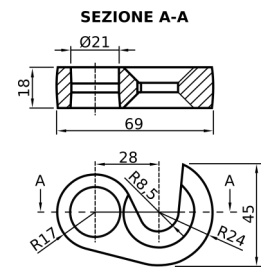
CN052.H01073500

ZINCATA

SUPPORTO Ø22

CODICE
Versione

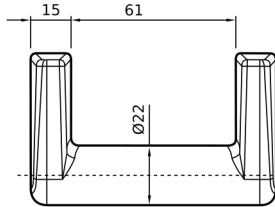
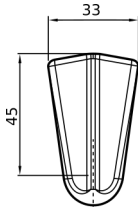
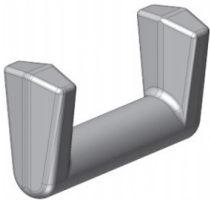
CN052.H01073300

ZINCATA

PALETTA Ø21

CODICE
Versione

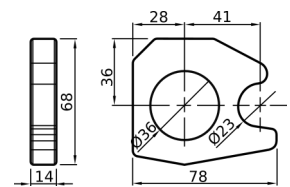
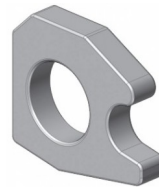
CN052.H01073400

ZINCATA

CERNIERA GREZZA Ø 22 PER RIBALTABILI TRILATERALI

CODICE
Versione

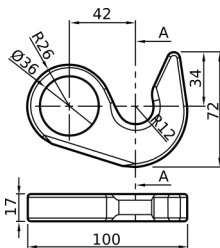
CN052.H01073111

ZINCATA

SUPPORTO Ø 36

CODICE
Versione

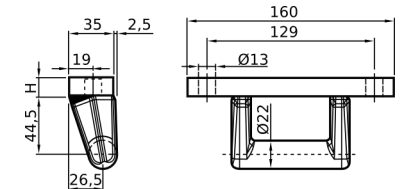
CN052.H01072900

ZINCATA

PALETTA Ø 36

SEZIONE A-A
CODICE
Versione

CN052.H01073000

ZINCATA

CERNIERA Ø 36

CODICE
Versione
H

CN052.H01073100

GREZZO

18

CN052.H01073101

ZINCATA

18

CN052.H01073137

GEOMET

18

CN052.H01073200

GREZZO

15

CN052.H01073201

ZINCATA

15

CN052.H01073237

GEOMET

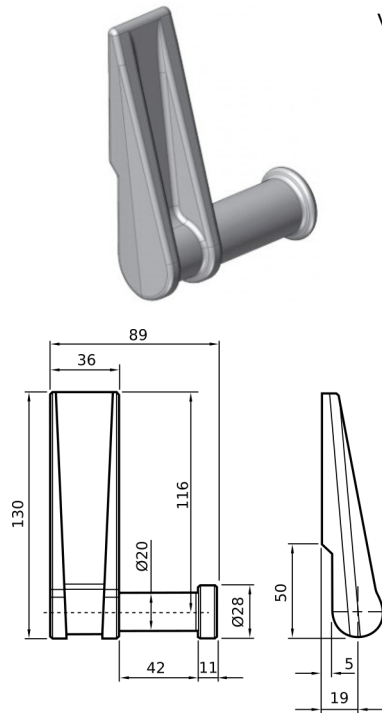
15



ACCESSORI PER CERNIERE E PERNI

CERNIERA POSTERIORE

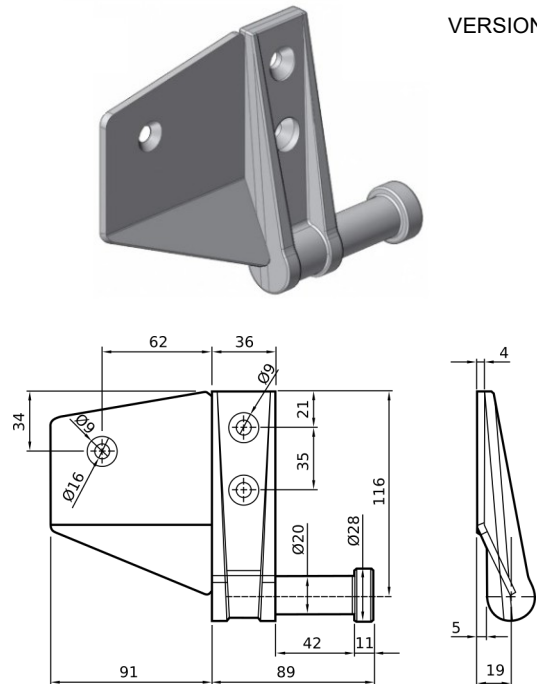
VERSIONE DX



CODICE	Versione
CN052.H010572DX	DESTRA
CN052.H010572SX	SINISTRA

CERNIERA POSTERIORE Ø20

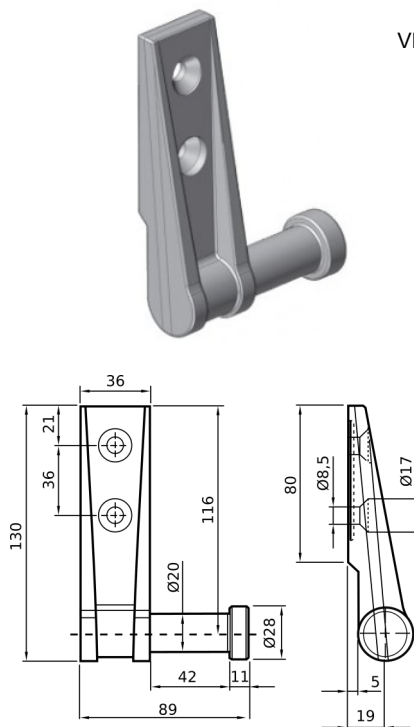
VERSIONE DX



CODICE	Versione
CN052.H010857DX	DESTRA
CN052.H010857SX	SINISTRA

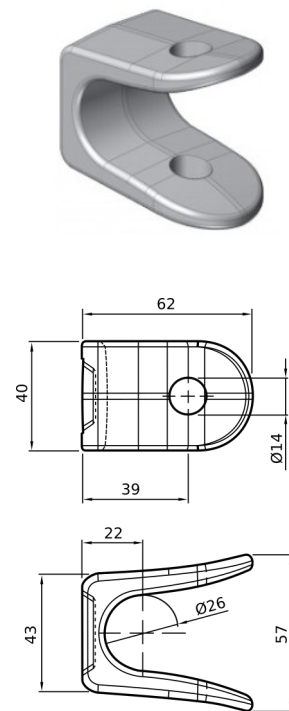
CERNIERA POSTERIORE Ø20 FORI SVASATI

VERSIONE DX



CODICE	Versione
CN052.H010856DX	DESTRA
CN052.H010856SX	SINISTRA

SUPPORTO



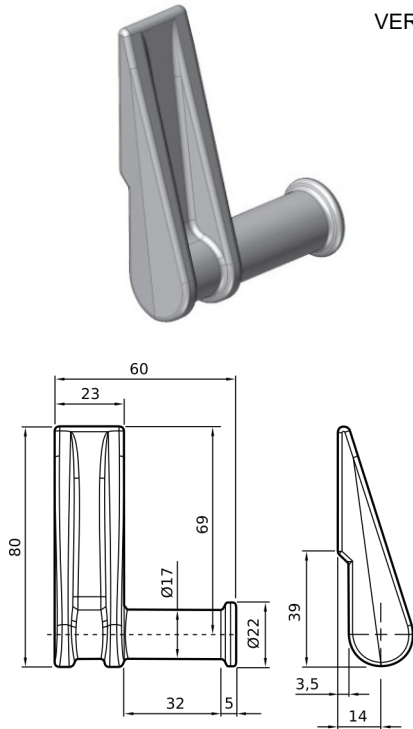
CODICE	Versione
CN052.H01057300	ZINCATA



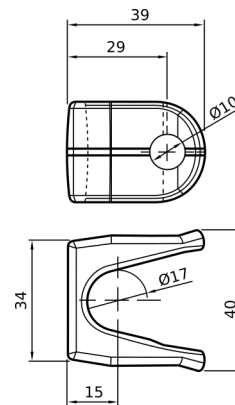
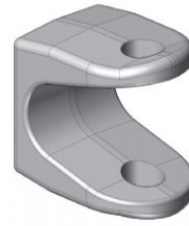
ACCESSORI PER CERNIERE E PERNI

CERNIERA POSTERIORE LEGGERA

VERSIONE DX



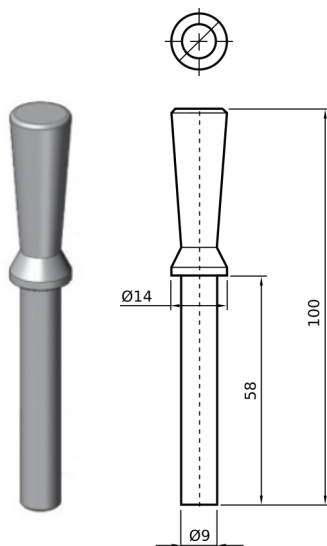
SUPPORTO



CODICE	Versione
CN052.H010574DX	DESTRA
CN052.H010574SX	SINISTRA

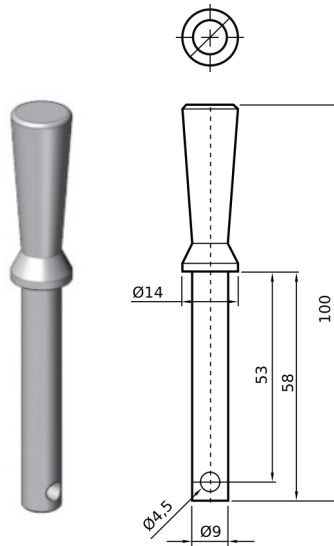
CODICE	Versione
CN052.H01057500	ZINCATA

SPINOTTO Ø9



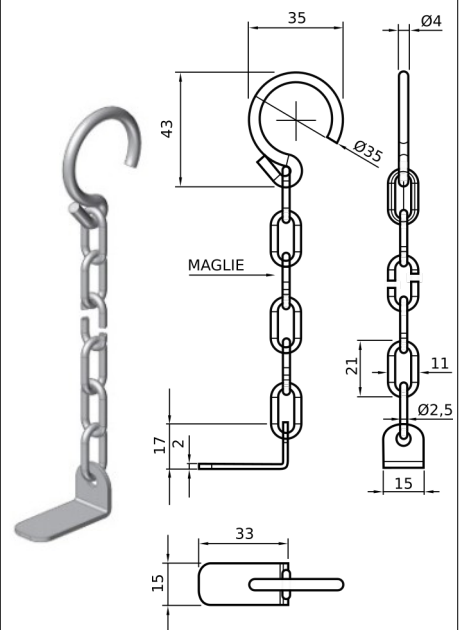
CODICE	Versione
CN052.H01057800	ZINCATA

SPINOTTO Ø9 FORATO



CODICE	Versione
CN052.H01057804	ZINCATA

CATENELLA CON GANCIO + PIASTRINA

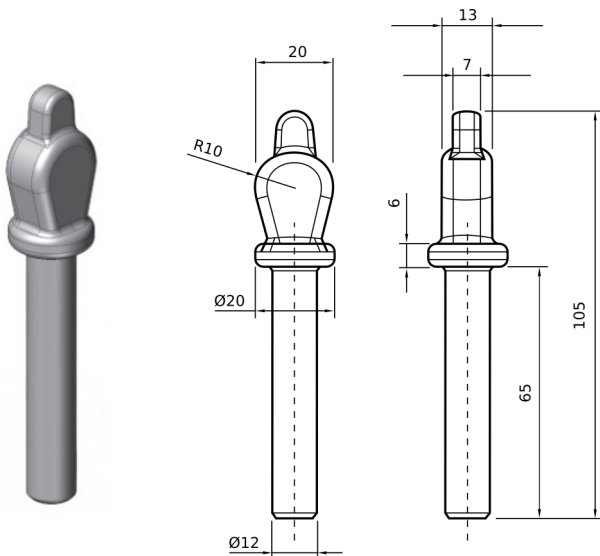


CODICE	Versione	Maglie
CN052.H01002608	ZINCATA	8
CN052.H01061902	ZINCATA	12
CN052.H01070002	ZINCATA	16



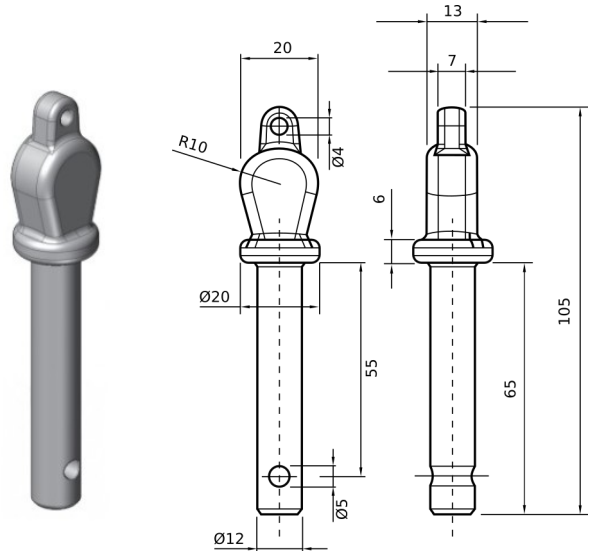
ACCESSORI PER CERNIERE E PERNI

SPINOTTO Ø12



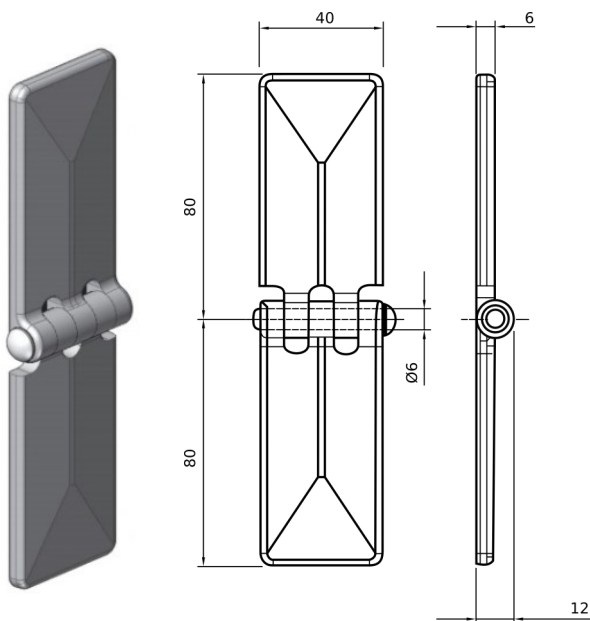
CODICE	Versione
CN052.H01057700	ZINCATA

SPINOTTO Ø12 CON FORI



CODICE	Versione
CN052.H01080101	ZINCATA

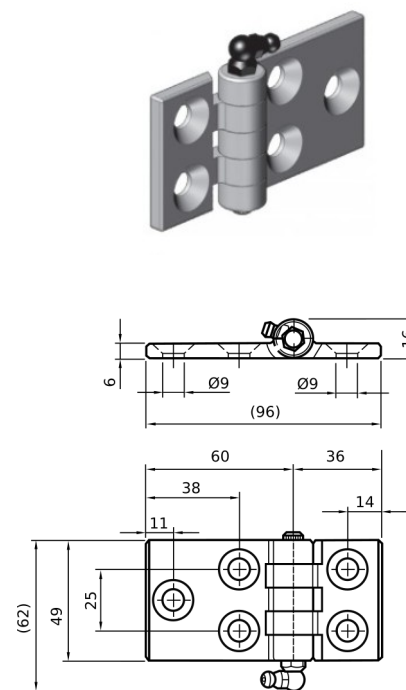
CERNIERA A LIBRO



CODICE	Versione
CN052.H01060600	ZINCATA

CERNIERA A LIBRO

VERSIONE DX

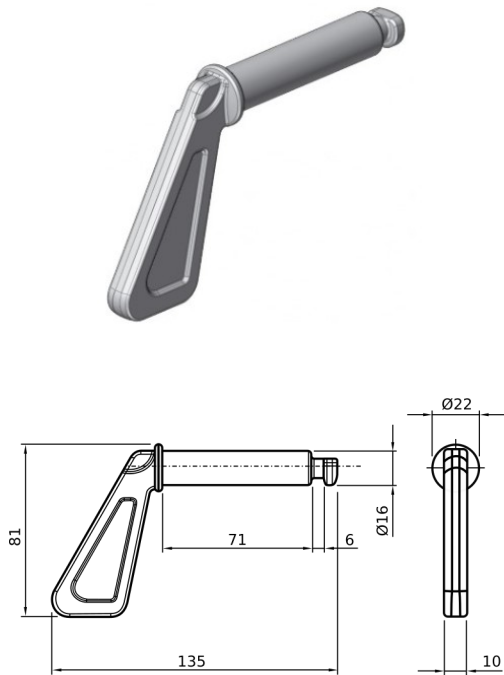


CODICE	Versione
CN052.H010705DX	DESTRA
CN052.H010705SX	SINISTRA



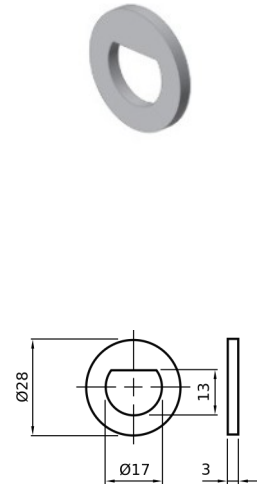
ACCESSORI PER CERNIERE E PERNI

MANIGLIA "STOPPED"



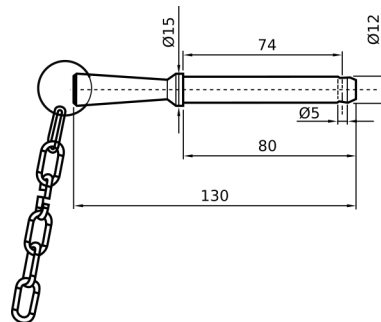
CODICE	Versione
CN052.H01061700	ZINCATA

PIASTRINA PER MANIGLIA "STOPPED"



CODICE	Versione
CN052.H01064400	ZINCATA

SPINA Ø12 CON CATENELLA



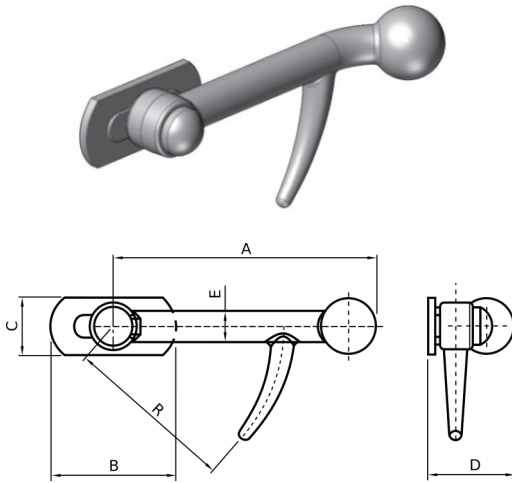
CODICE	Versione
CN052.H01062002	ZINCATA



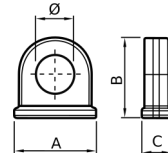
ACCESSORI PER CERNIERE E PERNI

CHIUSURA A POMOLO

VERSIONE DX

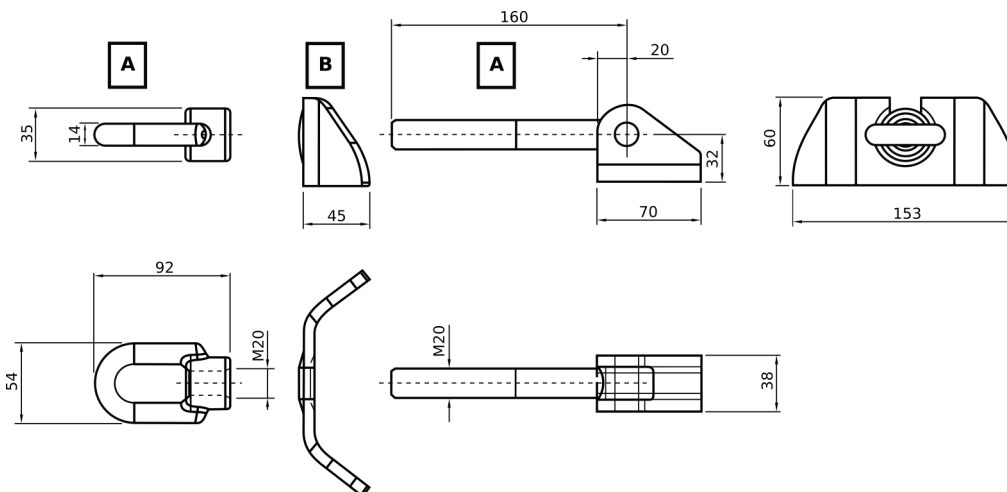
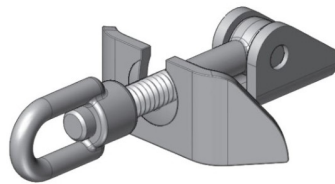


GOLFARI



CODICE	Versione		A	B	C	D	E	R	CODICE	Ø	A	B	C
CN052.H020.001.DX	LEggerISSIMA	DX	97	64	20	31	11,5	64	CN052.H020.002	9	27	27	11
CN052.H020.001.SX	LEggerISSIMA	SX	97	64	20	31	11,5	64					
CN052.H020.003.DX	LEggerA	DX	120	56	30	32	13	81	CN052.H020.004	12	30	30	12
CN052.H020.003.SX	LEggerA	SX	120	56	30	32	13	81					
CN052.H020.005.DX	MEDIA	DX	145	56	30	45	15,5	92	CN052.H020.006	15	33	33	12
CN052.H020.005.SX	MEDIA	SX	145	56	30	45	15,5	92					
CN052.H020.007.DX	PESANTE	DX	146	80	37	45	22,5	93	CN052.H020.008	17	41	42	16
CN052.H020.007.SX	PESANTE	SX	146	80	37	45	22,5	93					

CHIUSURA CARRO BOTTE

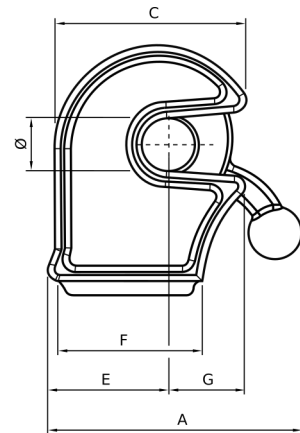
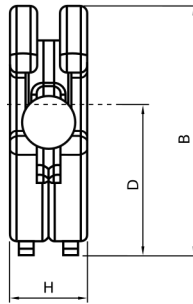


CODICE	CODICE A	CODICE B
CN052.H15017600	CN052.H15017615	CN052.H15017613



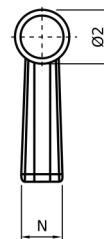
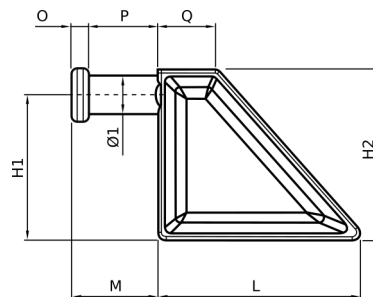
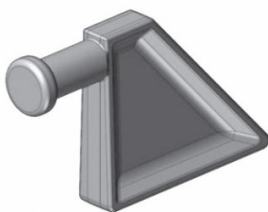
ACCESSORI PER CERNIERE E PERNI

CHIUSURA A BLOCCO



CODICE	Versione	Ø	A	B	C	D	E	F	G	H
CN052.H020.060	TIPO "S"	21	74	69	50	50	42	54	35	26
CN052.H020.009	LEGGERA	21	105	83	67	67	51	59	35	37
CN052.H020.011	MEDIA	25	104	88	69	69	52	61	32	39
CN052.H020.013	PESANTE	31	122	97	72	72	60	82	39	40
CN052.H020.015	PESANTISSIMA	40	145	105	80	80	58	96	48	46

PIANTONE



CODICE	Versione	Ø1	Ø2	L	M	N	O	P	Q	H1	H2
CN052.H020.061	TIPO "S"	20	30	94	42	21	10	32	32	62	79
CN052.H020.010	LEGGERO	20	32	127	51	26	9	42	38	92	108
CN052.H020.012	MEDIA	24	34	130	55	25	10	45	31	94	110
CN052.H020.014	PESANTE	30	41	138	57	34	12	45	49	102	117
CN052.H020.016	PESANTISSIMA	40	52	132	67	32	14	53	36	100	120