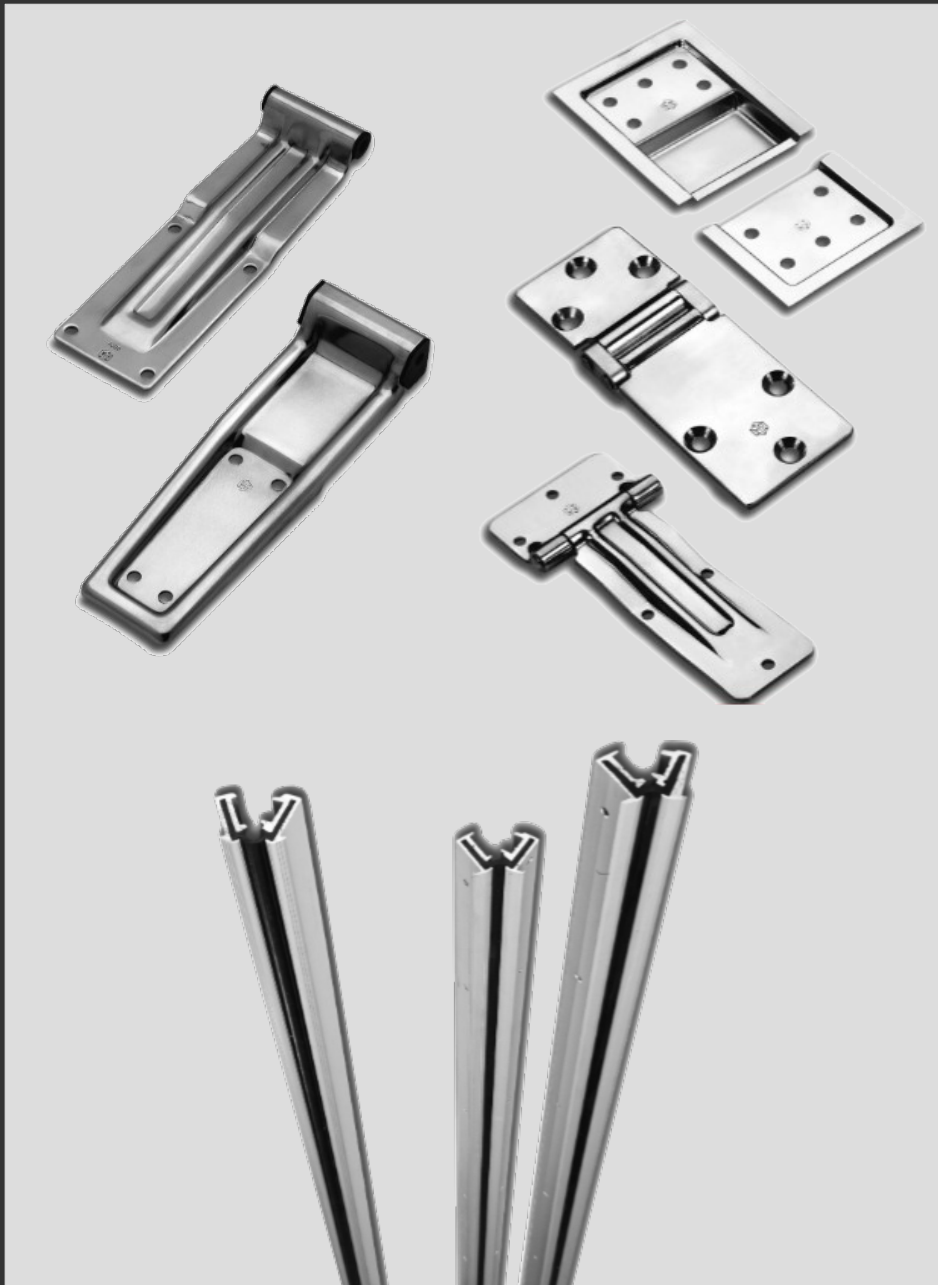


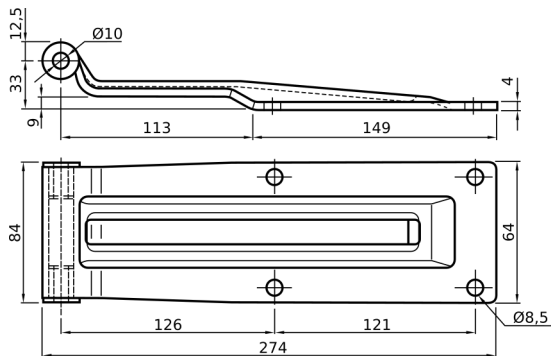


CRAVINORD

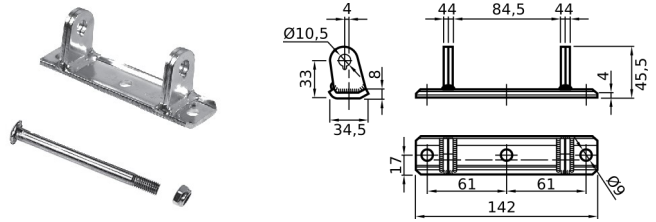
CERNIERE



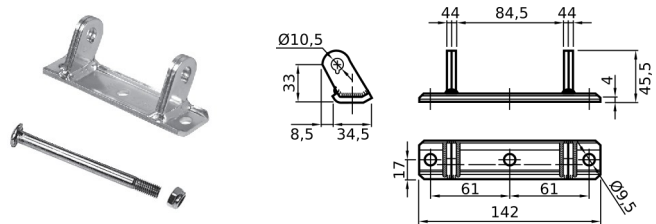
www.cravinord.com

CERNIERE POSTERIORI ESTERNE
CERNIERA POSTERIORE MEDIUM H=MM. 33


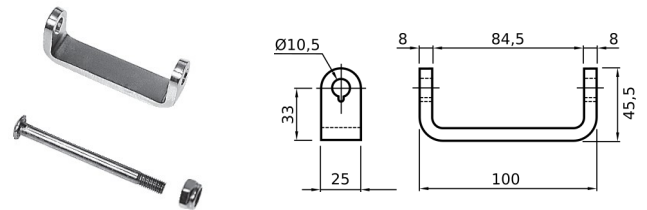
CODICE	Versione
CN051.P.070120783	INOX

BASE PIANA CON PERNO E DADO


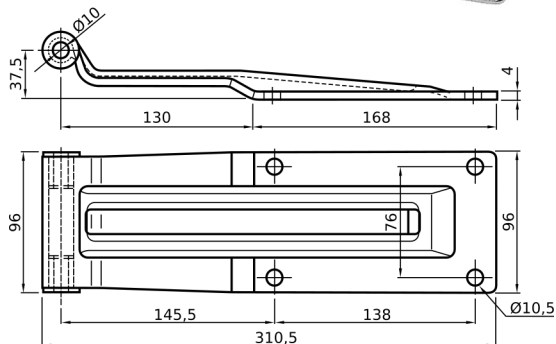
CODICE	Versione
CN051.P.070326243	INOX

BASE PIANA DISASSATA CON PERNO E DADO


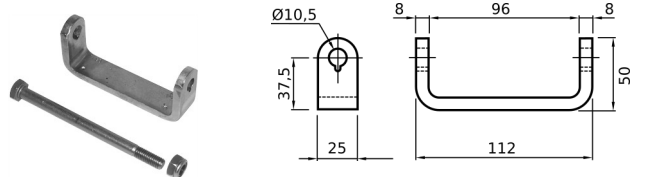
CODICE	Versione
CN051.P.070326251	INOX

BASE A SALDARE CON PERNO E DADO


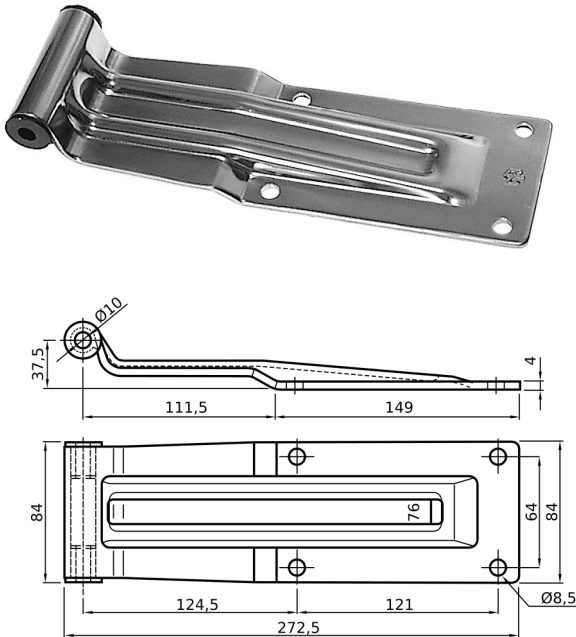
CODICE	Versione
CN051.P.070322631A	INOX

CERNIERA BIG H=MM. 37,5


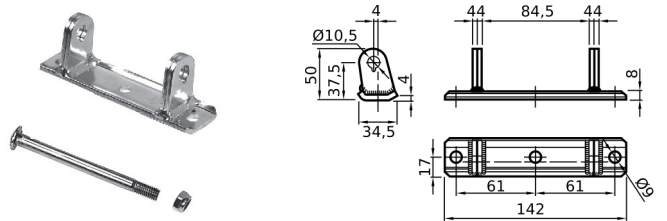
CODICE	Versione
CN051.P.070123707A	INOX

BASE A SALDARE COMPLETA BIG H=MM. 37,5


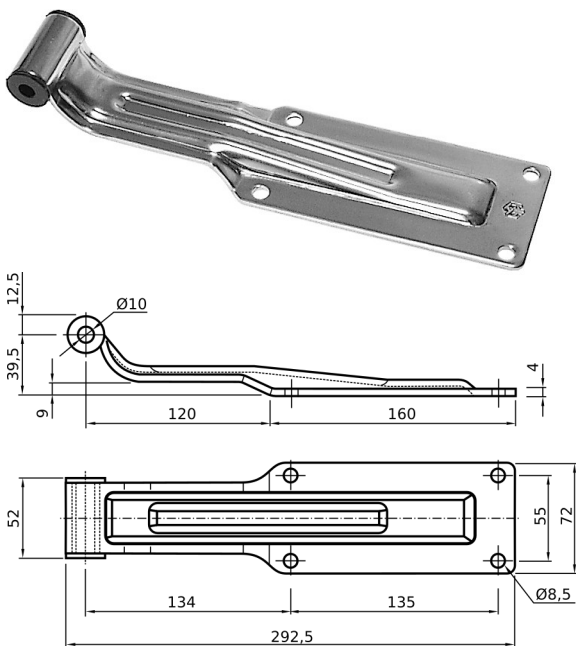
CODICE	Versione
CN051.P.070324866	INOX

CERNIERE POSTERIORI ESTERNE
CERNIERA POSTERIORE MEDIUM H=MM. 37,5


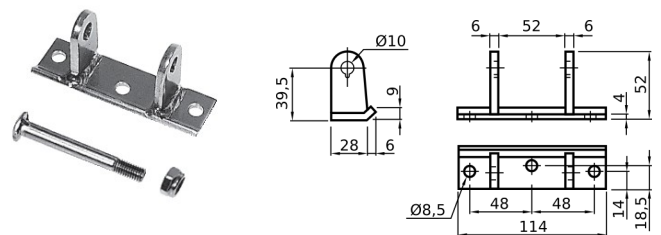
CODICE	Versione
CN051.P.070123716	INOX

BASE PIANA CON PERNO E DADO


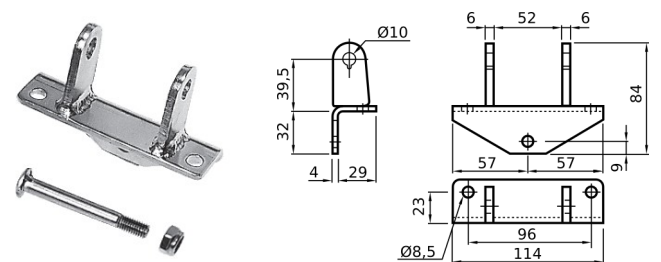
CODICE	Versione
CN051.P.070326237	INOX

CERNIERA


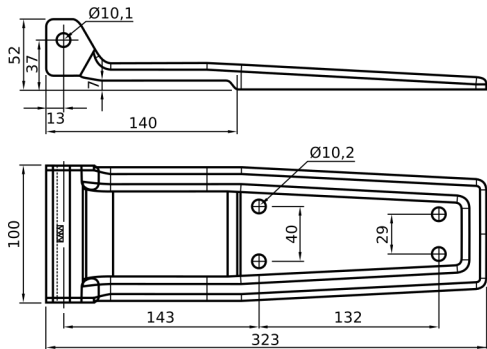
CODICE	Versione
CN051.P.070116966A	INOX
CN051.P.070221827	ZINCATA

BASE PIANA CON PERNO E DADO


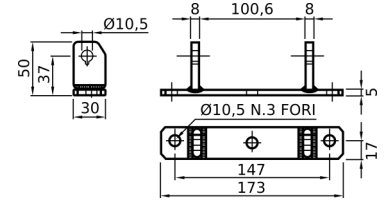
CODICE	Versione
CN051.P.070322204B	INOX

BASE ANGOLARE CON PERNO E DADO


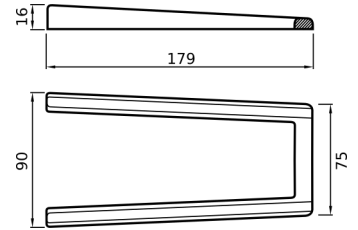
CODICE	Versione
CN051.P.070322215A	INOX

CERNIERE POSTERIORI ESTERNE
CERNIERA IMBUTITA


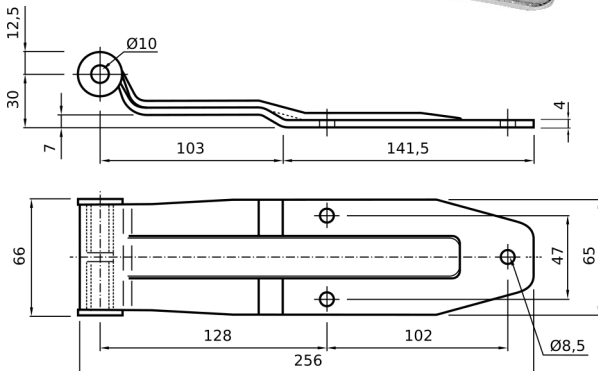
CODICE	Versione
CN051.P.070122766D	INOX

BASE PIANA CON PERNO E DADO


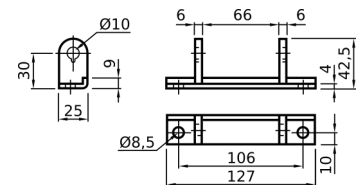
CODICE	Versione
CN051.P.070322208A	INOX

GUARNIZIONE PVC NERO PER CERNIERA IMBUTITA


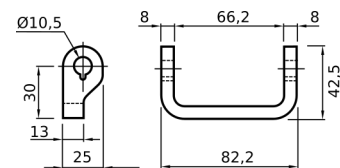
CODICE	Versione
CN051.P.070524525	PVC

CERNIERA


CODICE	Versione
CN051.P.070115766	INOX
CN051.P.070200400	ZINCATA

BASE PIANA CON PERNO E DADO


CODICE	Versione
CN051.P.070322203A	INOX
CN051.P.070422217A	ZINCATA

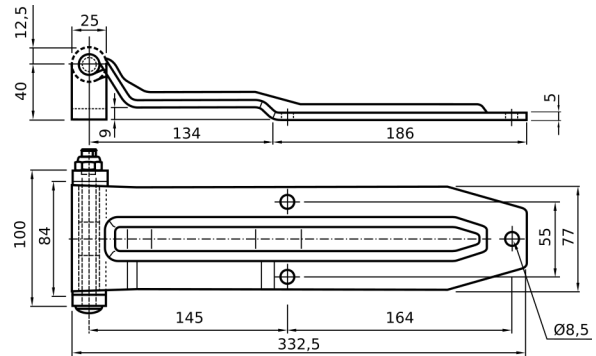
BASE A SALDARE CON PERNO E DADO


CODICE	Versione
CN051.P.070322977B	INOX
CN051.P.070422690B	ZINCATA



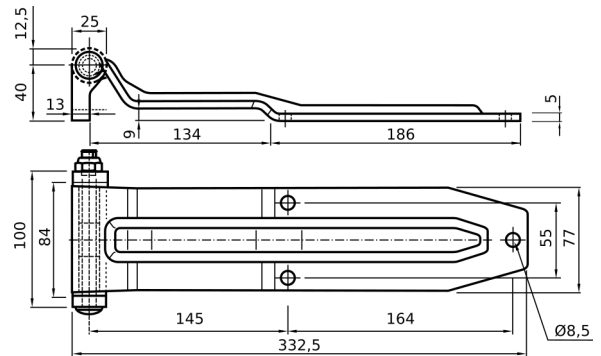
CERNIERE POSTERIORI ESTERNE

CERNIERA MONTATA COMPLETA DI BASE LARGA



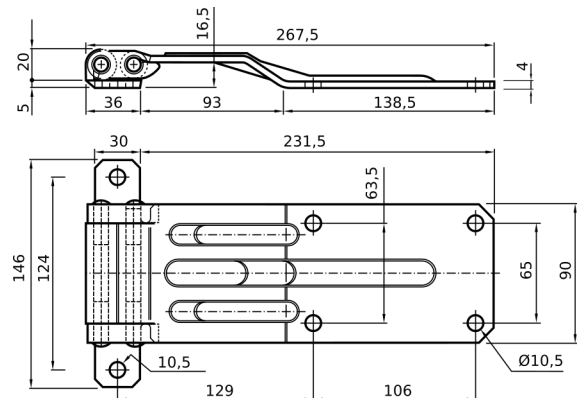
CODICE	Versione
CN051.P.070116351A	INOX
CN051.P.070215127B	ZINCATA

CERNIERA MONTATA COMPLETA DI BASE STRETTA



CODICE	Versione
CN051.P.070116074A	INOX
CN051.P.070215462B	ZINCATA

CERNIERA DOPPIO SNODO, PROFILO BASSO CON PERNI RIBATTUTI

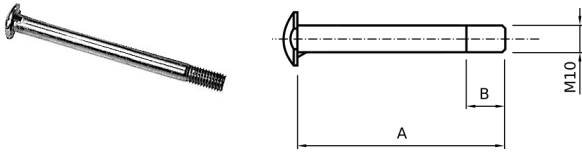


CODICE	Versione
CN051.P.070122685C	INOX



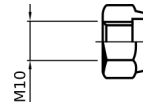
CERNIERE POSTERIORI ESTERNE - RICAMBI

PERNO TESTA TONDA



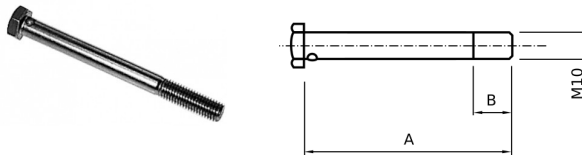
CODICE	A	B	Versione
CN051.P.070514509A	80	18	INOX
CN051.P.070516283A	90	16	INOX
CN051.P.070527368	95	20	INOX
CN051.P.070515848	115	18	INOX

DADO AUTOBLOCCANTE M10



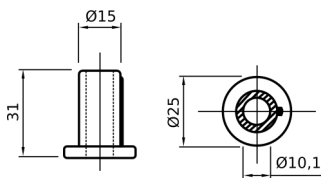
CODICE	Versione
CN051.P.070514508A	INOX

PERNO MM 130



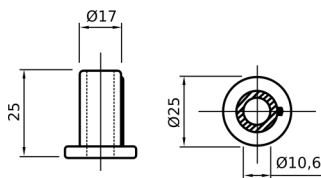
CODICE	A	B	Versione
CN051.P.070521111A	130	22	INOX

BOCCOLA NYLON NERA



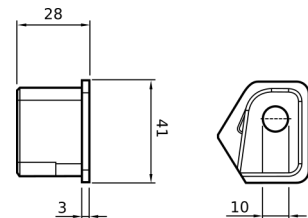
CODICE	Versione
CN051.P.071915260	NYLON

BOCCOLA NYLON NERA



CODICE	Versione
CN051.P.071916973A	NYLON

BOCCOLA NYLON NERA

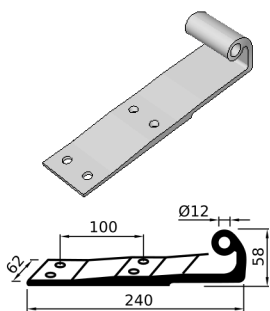


CODICE	Versione
CN051.P.071924546	DX
CN051.P.071924547	SX



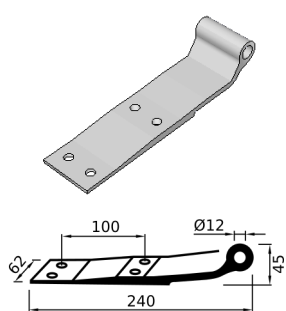
CERNIERE POSTERIORI IN ALLUMINIO

CERNIERA IN ALLUMINIO



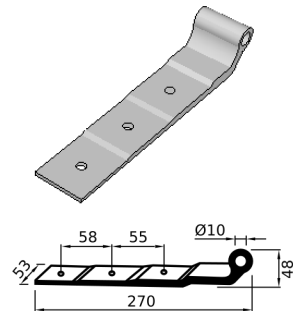
CODICE	Versione
CN032.CSR0085	ALLUMINIO

CERNIERA IN ALLUMINIO



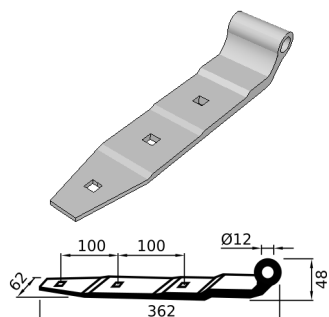
CODICE	Versione
CN032.CSR0086	ALLUMINIO

CERNIERA IN ALLUMINIO



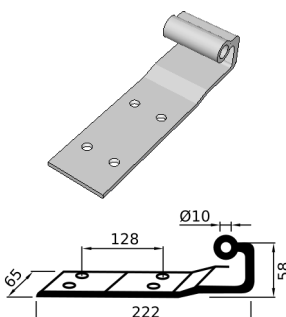
CODICE	Versione
CN032.AC00000	ALLUMINIO

CERNIERA IN ALLUMINIO



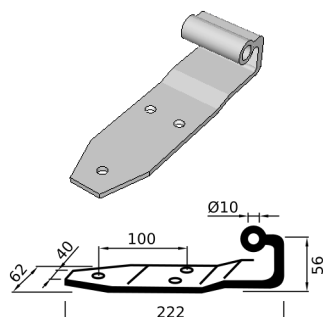
CODICE	Versione
CN032.CV00000	ALLUMINIO

CERNIERA IN ALLUMINIO



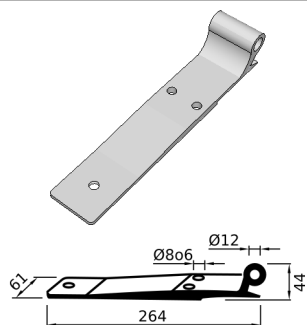
CODICE	Versione
CN032.CSR0081	ALLUMINIO

CERNIERA IN ALLUMINIO



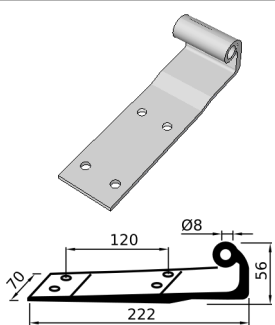
CODICE	Versione
CN032.CSR0082	ALLUMINIO

CERNIERA IN ALLUMINIO



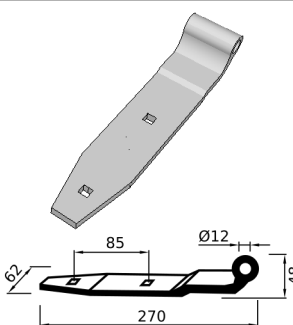
CODICE	Versione
CN032.CSR0083	ALLUMINIO

CERNIERA IN ALLUMINIO



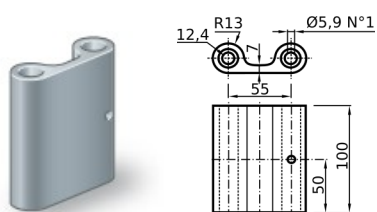
CODICE	Versione
CN032.CSR0084	ALLUMINIO

CERNIERA IN ALLUMINIO



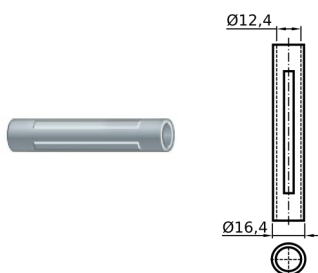
CODICE	Versione
CN032.CV00001	ALLUMINIO

CERNIERA H=100 CON BOCCOLE



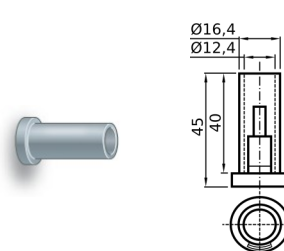
CODICE	Versione
CN052.H085.220.05	ALLUMINIO

BOCCOLA PER CERNIERA



CODICE	Versione
CN052.H085.220.03	ALLUMINIO

BOCCOLA PER SUPPORTO CERNIERA

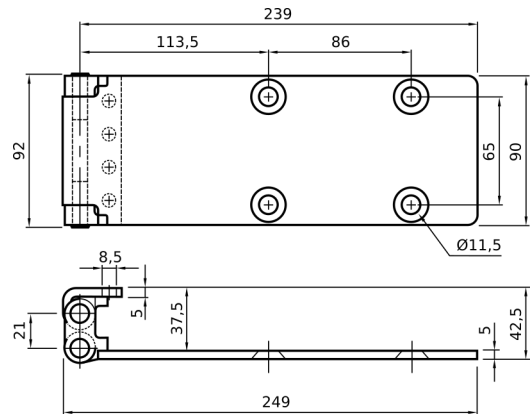
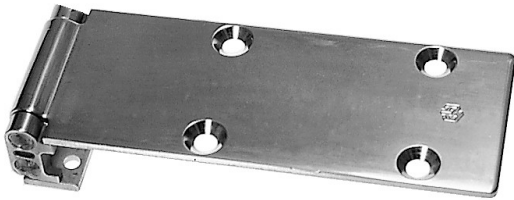


CODICE	Versione
CN052.H085.220.04	ALLUMINIO



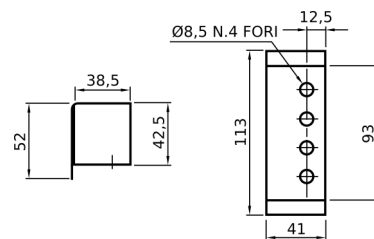
CERNIERE POSTERIORI INCASSATE

CERNIERA INCASSATA A DOPPIO SNODO CON PERNI RIBATTUTI



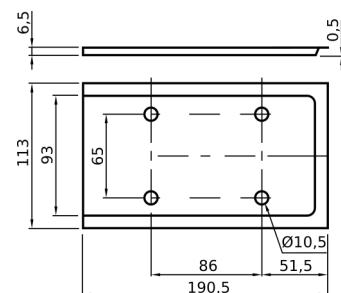
CODICE	Versione
CN051.P.070122152C	INOX

SEDE PARTE FISSA PER CERNIERE DA INCASSO

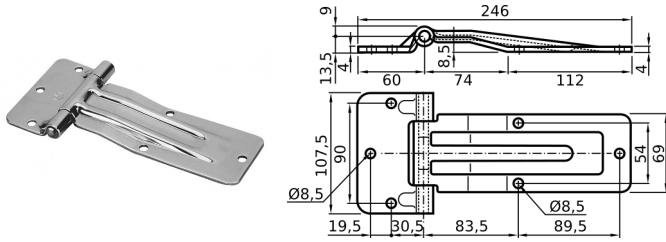


CODICE	Versione
CN051.P.071923187	INOX

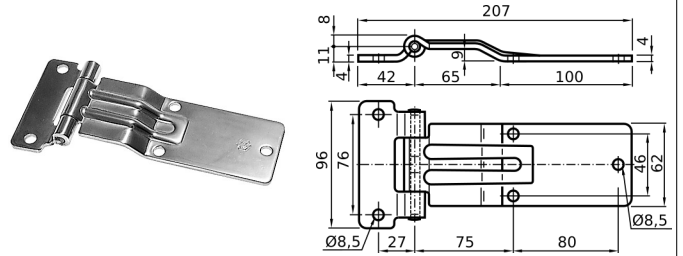
SEDE PARTE MOBILE PER CERNIERE DA INCASSO



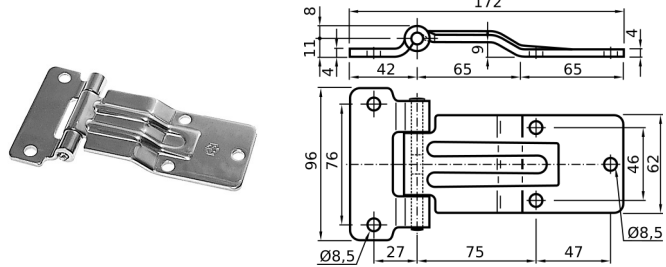
CODICE	Versione
CN051.P.070122153A	INOX

CERNIERE LATERALI ESTERNE
CERNIERA LATERALE


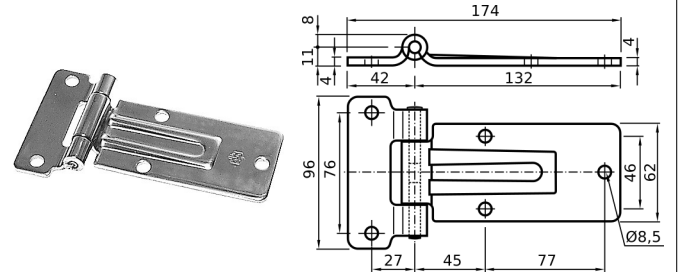
CODICE	Versione
CN051.P.070825004A	INOX
CN051.P.070923526A	ZINCATA

CERNIERA SALTO GOMMA


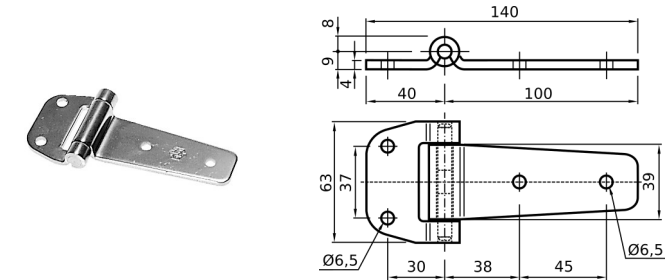
CODICE	Versione
CN051.P.070822017A	INOX

CERNIERA SALTO GOMMA


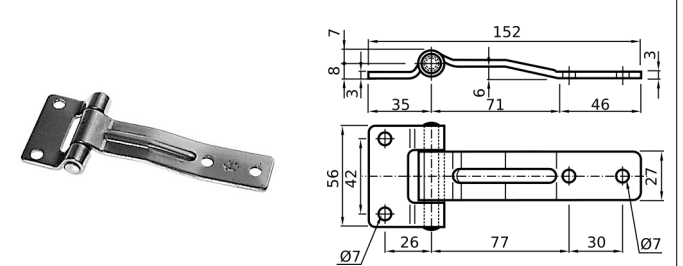
CODICE	Versione
CN051.P.070822015A	INOX
CN051.P.070922016A	ZINCATA

CERNIERA PIATTA


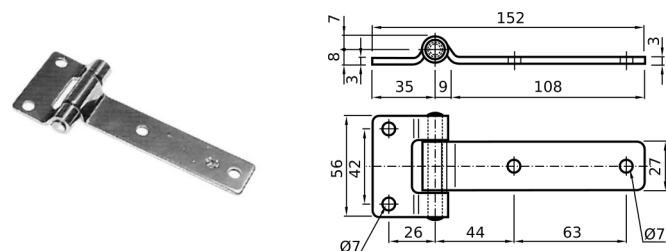
CODICE	Versione
CN051.P.070822013A	INOX
CN051.P.070922014A	ZINCATA

CERNIERA PIATTA PER SPORTELLINI


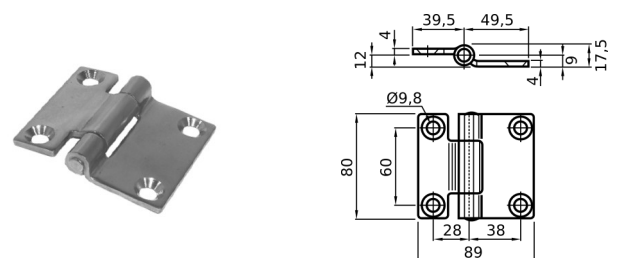
CODICE	Versione
CN051.P.070810489B	INOX
CN051.P.070910490B	ZINCATA

CERNIERA SALTO GOMMA


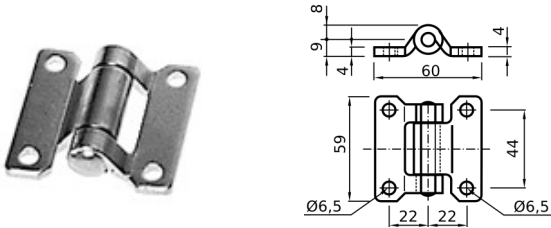
CODICE	Versione
CN051.P.070822750B	INOX
CN051.P.070922751B	ZINCATA

CERNIERA PIATTA


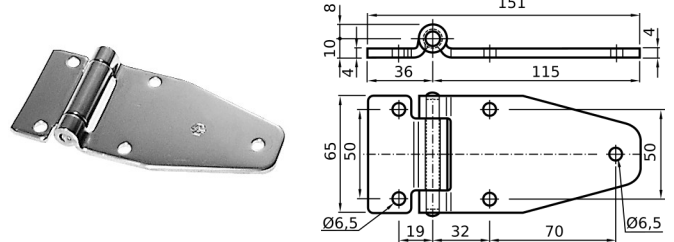
CODICE	Versione
CN051.P.070822752B	INOX

CERNIERA FORI SVASATI


CODICE	Versione
CN051.P.070823235	INOX

CERNIERE LATERALI ESTERNE
CERNIERA


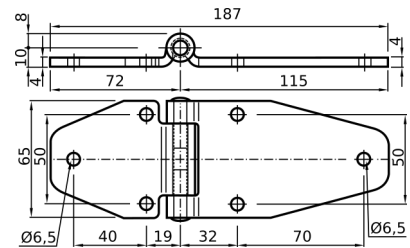
CODICE	Versione
CN051.P.070820809A	INOX
CN051.P.070920810A	ZINCATA

CERNIERA PIATTA


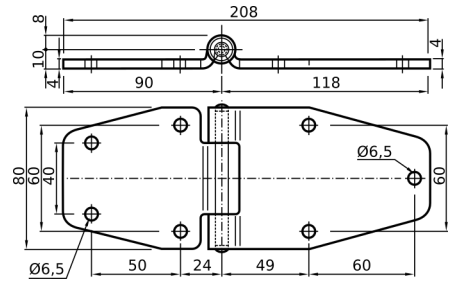
CODICE	Versione
CN051.P.070821919A	INOX
CN051.P.070921920A	ZINCATA

CERNIERA PIATTA

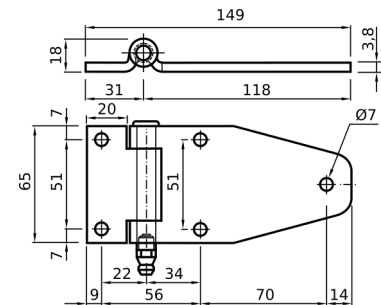
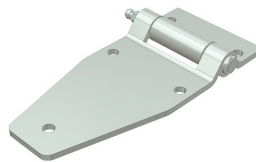
CODICE	Versione
CN051.P.070821921A	INOX
CN051.P.070921922A	ZINCATA


CERNIERA PIATTA

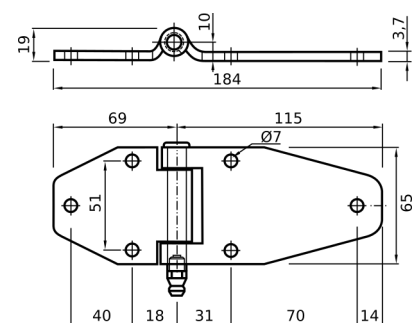
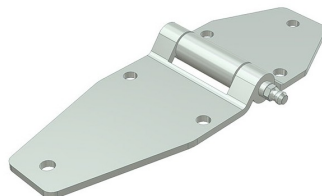
CODICE	Versione
CN051.P.070822043A	INOX

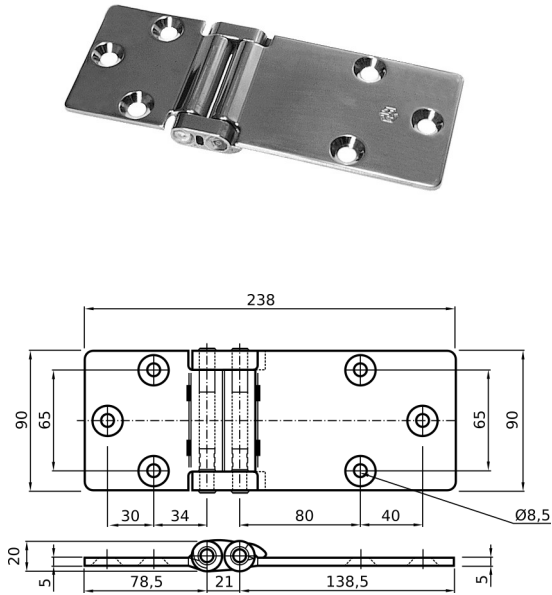

CERNIERA PIATTA CORTA CON INGRASSATORE

CODICE	Versione
CN051.F.80600270	ZINCATA

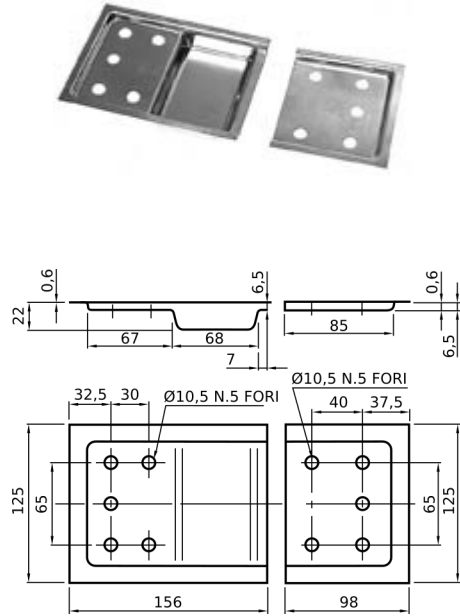

CERNIERA PIATTA CORTA CON INGRASSATORE

CODICE	Versione
CN051.F.80600280	ZINCATA

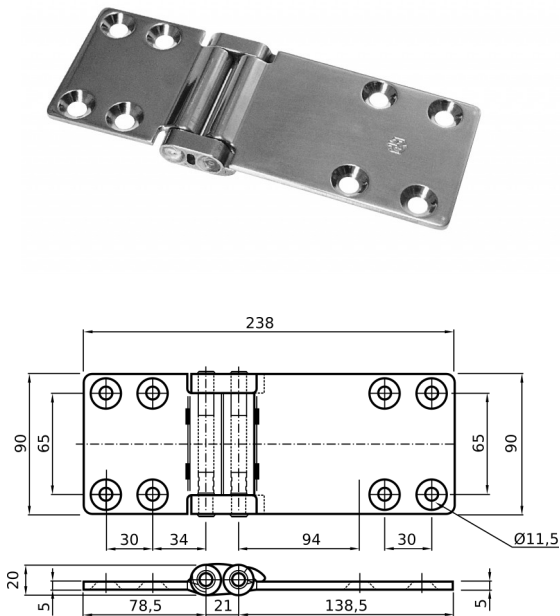


CERNIERE LATERALI INCASSATE
CERNIERA DA INCASSO A DOPPIO SNODO


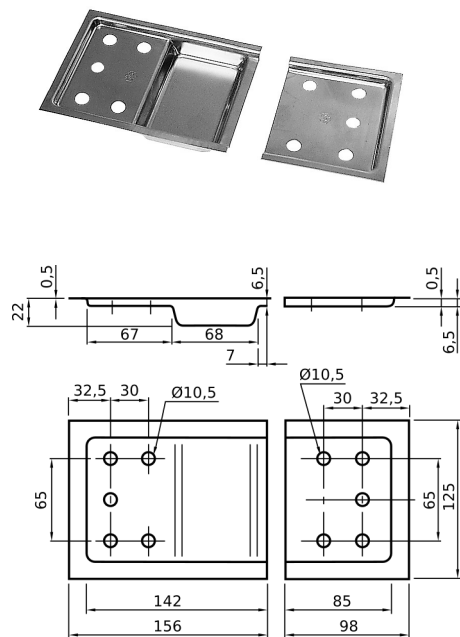
CODICE	Versione
CN051.P.070822309B	INOX

SEDI PER CERNIERA INCASSATA


CODICE	Versione
CN051.P.070822154B	INOX

CERNIERA DA INCASSO A DOPPIO SNODO


CODICE	Versione
CN051.P.070824999A	INOX

SEDI PER CERNIERA INCASSATA


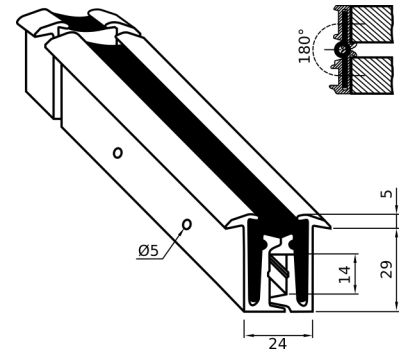
CODICE	Versione
CN051.P.070825000A	INOX



CERNIERE POLIALL

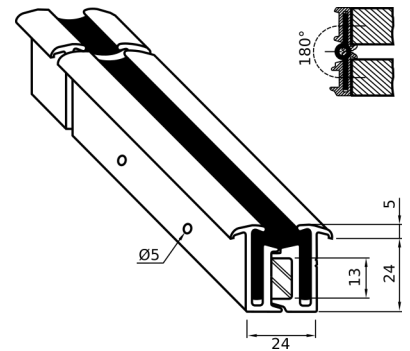
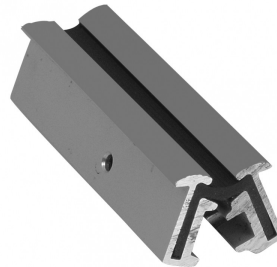
CERNIERE POLIALL H= 29 MM

CODICE	Versione
CN051.P.020823495N	L=2400 mm
CN051.P.020823496N	L=2700 mm
CN051.P.020823497N	L=3000 mm
CN051.P.020823498N	L=3200 mm
CN051.P.020823499N	L=4000 mm



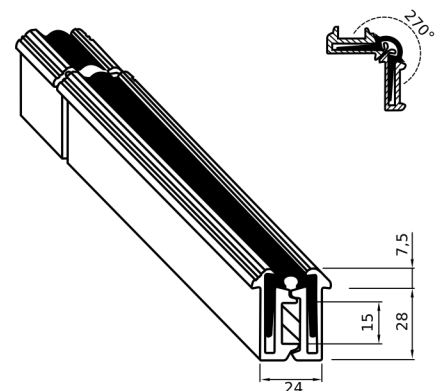
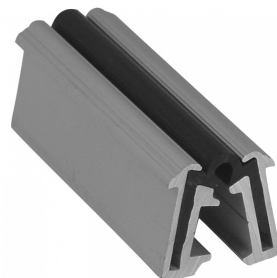
CERNIERE POLIALL H=24 MM

CODICE	Versione
CN051.P.020825684N	L=2400 mm
CN051.P.020825685N	L=2700 mm
CN051.P.020826729N	L=3200 mm
CN051.P.020825686N	L=4000 mm



CERNIERE POLIALL H=28 MM CON APERTURA 270°

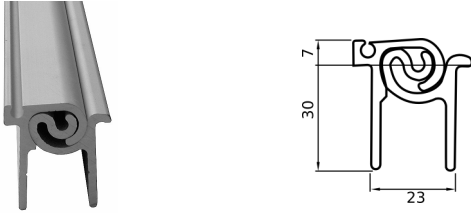
CODICE	Versione
CN051.P.020821095N	L=3000 mm





ALTRE CERNIERE

CERNIERA CONTINUA IN ALLUMINIO ANODIZZATO NATURALE



CODICE	Versione
CN051.P.081317202	ALLUMINIO

BORDO GOMMA NERA ROTOLO M. 20



CODICE	Versione
CN051.P.081400453A	GOMMA

CERNIERA CONTINUA DOPPIO SNODO IN ALLUMINIO



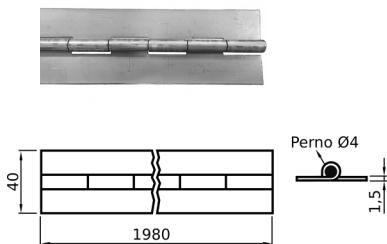
CODICE	Versione
CN051.P.081327381A	L=2000 mm
CN051.P.081327380A	L=2500 mm
CN051.P.081327379A	L=3000 mm

GUARNIZIONE , ROTOLO M.10



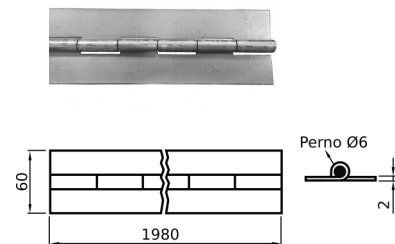
CODICE	Versione
CN051.P.081627761	ROTOLO M.10

CERNIERE CONTINUE IN ACCIAIO INOX SENZA FORI



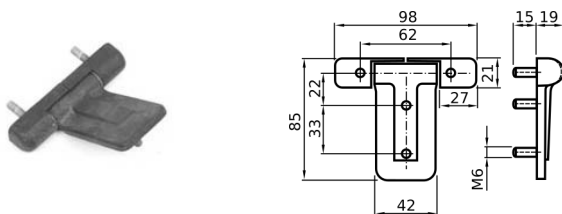
CODICE	Versione
CN051.P.020815913	PERNO Ø4

CERNIERE CONTINUE IN ACCIAIO INOX SENZA FORI



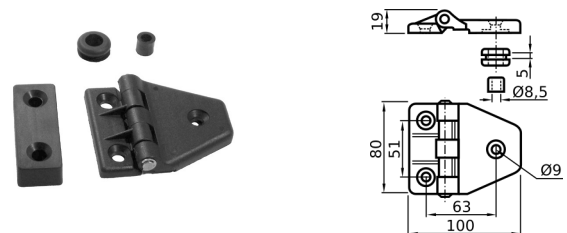
CODICE	Versione
CN051.P.020815873	PERNO Ø6

CERNIERA IN ALLUMINIO ANODIZZATA NERA



CODICE	Versione
CN051.P.020815680	ALLUMINIO

CERNIERA IN PLASTICA, COMPLETA DI BOCCOLA E GOMMINO



CODICE	Versione
CN051.P.030817767	PLASTICA