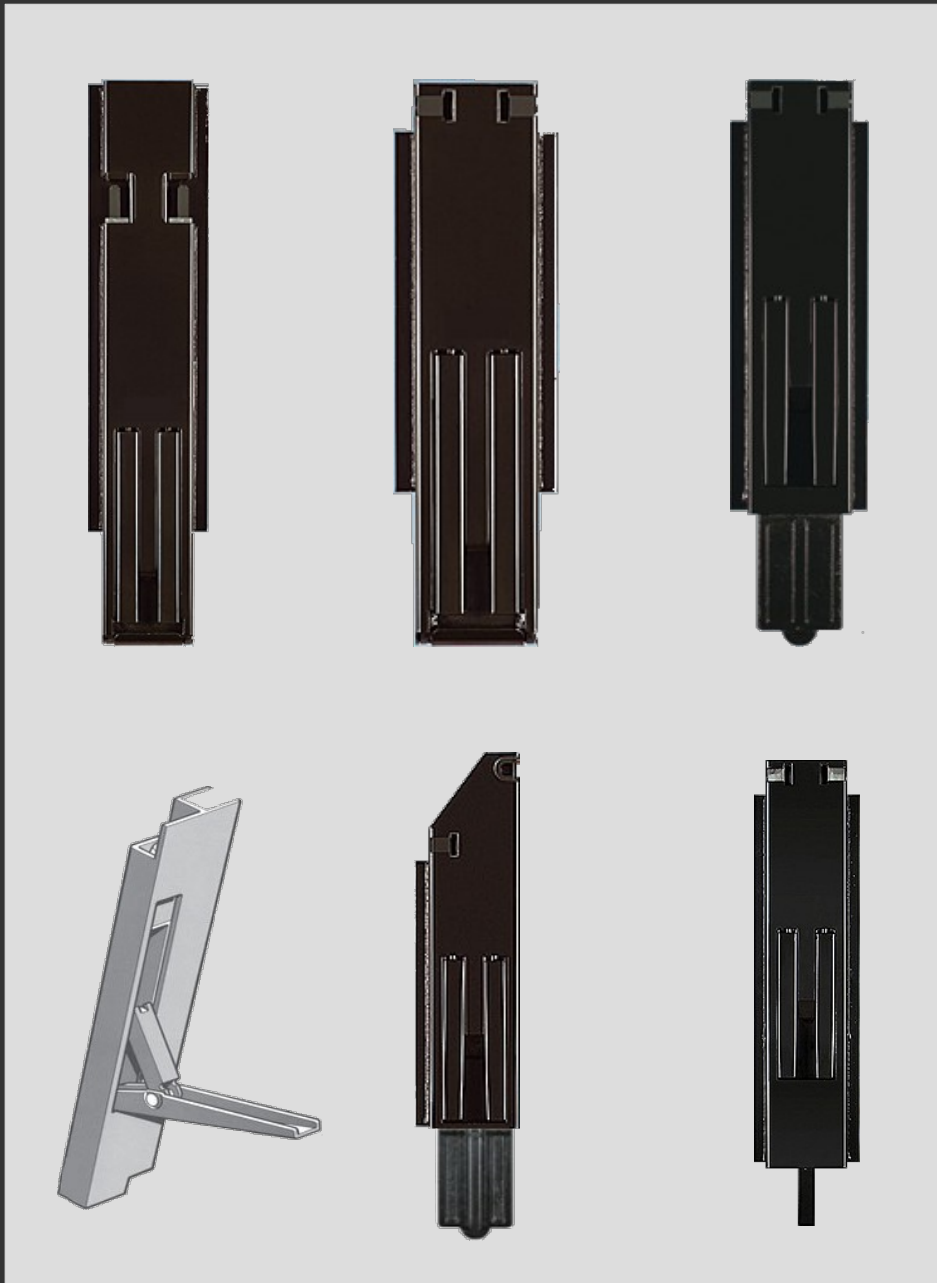




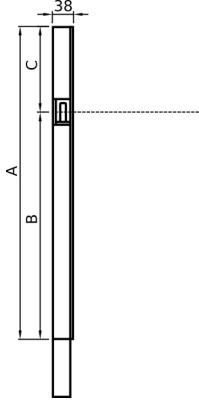
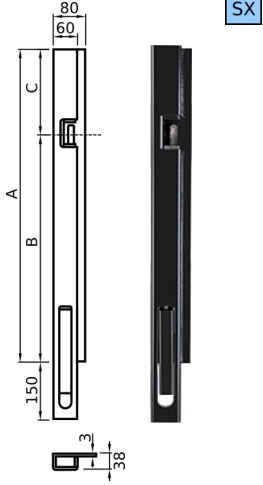
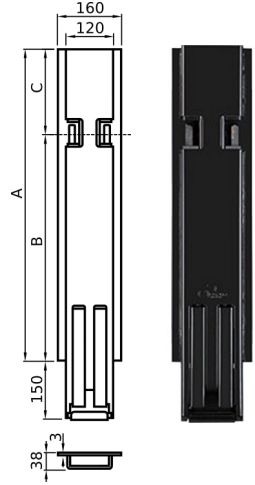
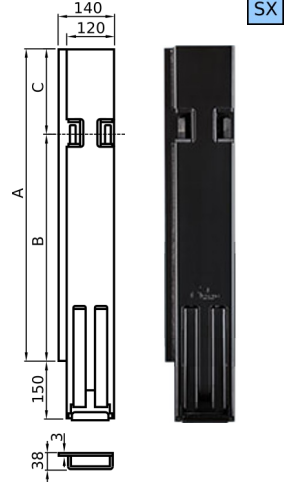
CRAVINORD

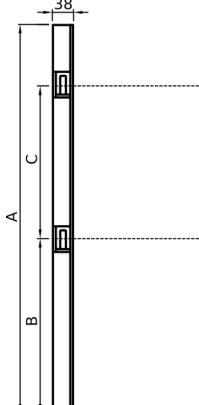
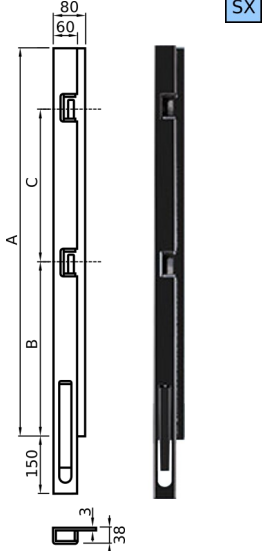
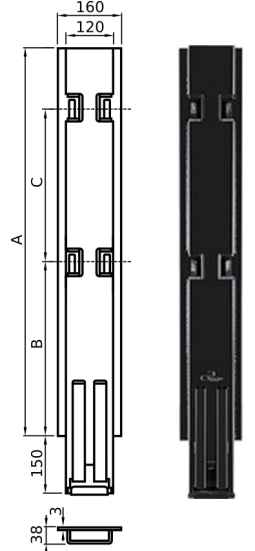
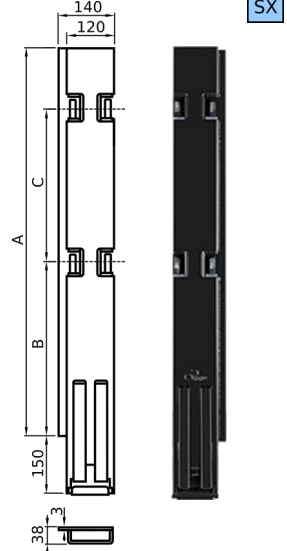
MONTANTI



www.cravinord.com

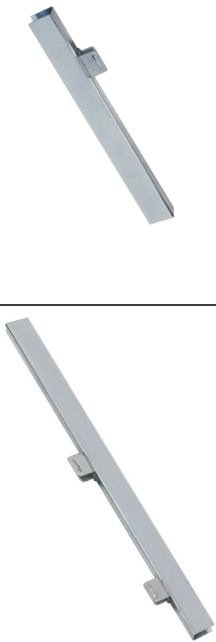
MONTANTI PER SPONDA FISSA

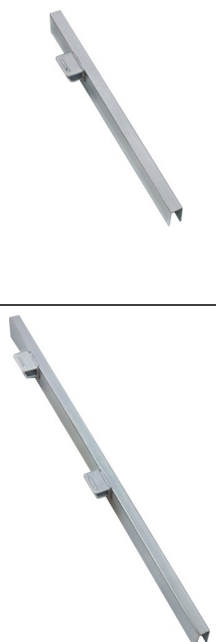
SPESSORE SPONDA 25 mm				ANTERIORE		CENTRALE		POSTERIORE	
									
H	A	B	C	CODICE	Vers.	CODICE		CODICE	Vers.
400	400	345	55	CN016.MONFSXA400	SX	CN016.MONFCEN400		CN016.MONFSXP400	SX
				CN016.MONFDXA400	DX		CN016.MONFDXP400	DX	
500	500	345	155	CN016.MONFSXA500	SX	CN016.MONFCEN500		CN016.MONFSXP500	SX
				CN016.MONFDXA500	DX		CN016.MONFDXP500	DX	
600	600	445	155	CN016.MONFSXA600	SX	CN016.MONFCEN600		CN016.MONFSXP600	SX
				CN016.MONFDXA600	DX		CN016.MONFDXP600	DX	
800	800	582	218	CN016.MONFSXA800	SX	CN016.MONFCEN800		CN016.MONFSXP800	SX
				CN016.MONFDXA800	DX		CN016.MONFDXP800	DX	


SPESSORE SPONDA 25 mm				ANTERIORE		CENTRALE		POSTERIORE	
									
H	A	B	C	CODICE	Vers.	CODICE		CODICE	Vers.
1000	1000	448	399	CN016.MONFSXA900	SX	CN016.MONFCEN900		CN016.MONFSXP900	SX
				CN016.MONFDXA900	DX		CN016.MONFDXP900	DX	
1100	1100	448	499	CN016.MONFSXA110	SX	CN016.MONFCEN110		CN016.MONFSXP110	SX
				CN016.MONFDXA110	DX		CN016.MONFDXP110	DX	
1200	1200	448	599	CN016.MONFSXA120	SX	CN016.MONFCEN120		CN016.MONFSXP120	SX
				CN016.MONFDXA120	DX		CN016.MONFDXP120	DX	





MONTANTI PER SPONDA FISSA


LATERALE			
H	CODICE	Vers.	Terminale zincato
400	CN016.MONTSXL400	SX	
	CN016.MONTDXL400	DX	
500	CN016.MONTSXL500	SX	
	CN016.MONTDXL500	DX	
600	CN016.MONTSXL600	SX	
	CN016.MONTDXL600	DX	
800	CN016.MONTSXL800	SX	
	CN016.MONTDXL800	DX	
1000	CN016.MONTSXL900	SX	
	CN016.MONTDXL900	DX	
1100	CN016.MONTSXL110	SX	
	CN016.MONTDXL110	DX	
1200	CN016.MONTSXL120	SX	
	CN016.MONTDXL120	DX	


POSTERIORE			
H	CODICE	Vers.	Terminale zincato
400	CN016.MONTSXP400	SX	
	CN016.MONTDXP400	DX	
500	CN016.MONTSXP500	SX	
	CN016.MONTDXP500	DX	
600	CN016.MONTSXP600	SX	
	CN016.MONTDXP600	DX	
800	CN016.MONTSXP800	SX	
	CN016.MONTDXP800	DX	
1000	CN016.MONTSXP900	SX	
	CN016.MONTDXP900	DX	
1100	CN016.MONTSXP110	SX	
	CN016.MONTDXP110	DX	
1200	CN016.MONTSXP120	SX	
	CN016.MONTDXP120	DX	

TASCHETTA LATERALE		
CODICE	Versione	
CN016.MONTASC000	ZINCATA	

TASCHETTA POSTERIORE		
CODICE	Versione	
CN016.MONTASC001	ZINCATA	

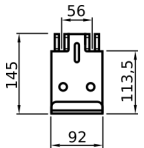

TASCHETTA LATERALE		
CODICE	Versione	
CN016.MONTASC002	ZINCATA	

TASCHETTA POSTERIORE		
CODICE	Versione	
CN016.MONTASC003	ZINCATA	

TAPPO CENTRALE/POSTERIORE	
CODICE	Versione
	
CN016.MONTTAPCEN	ZINCATA

TAPPO ANTERIORE	
CODICE	Versione
	
CN016.MONTTAPANT	ZINCATA

TASCA GREZZA A SALDARE	
CODICE	Versione
	
CN016.MONCIAB001	ZINCATA

CIABATTA PER MONTANTE (compresa)		
CODICE	Versione	
CN016.MONCIAB000	ZINCATA	 



MONTANTI RIBALTABILI


SPESSORE SPONDA 25 mm				ANTERIORE		CENTRALE		POSTERIORE	
H	A	B	C	CODICE	Vers.	CODICE		CODICE	Vers.
400	400	378	-	CN016.MONASX4000	SX	CN016.MONCEN4000		CN016.MONPSX4000	SX
				CN016.MONADX4000	DX		CN016.MONPDX4000	DX	
500	500	478	-	CN016.MONASX5000	SX	CN016.MONCEN5000		CN016.MONPSX5000	SX
				CN016.MONADX5000	DX		CN016.MONPDX5000	DX	
600	600	578	-	CN016.MONASX6000	SX	CN016.MONCEN6000		CN016.MONPSX6000	SX
				CN016.MONADX6000	DX		CN016.MONPDX6000	DX	
800	800	778	-	CN016.MONASX8000	SX	CN016.MONCEN8000		CN016.MONPSX8000	SX
				CN016.MONADX8000	DX		CN016.MONPDX8000	DX	

SPESSORE SPONDA 25 mm				ANTERIORE		CENTRALE		POSTERIORE	
H	A	B	C	CODICE	Vers.	CODICE		CODICE	Vers.
1000	1000	-	530	CN016.MONASX9000	SX	CN016.MONCEN9000		CN016.MONPSX9000	SX
				CN016.MONADX9000	DX		CN016.MONPDX9000	DX	
1100	1100	-	630	CN016.MONASX1100	SX	CN016.MONCEN1100		CN016.MONPSX1100	SX
				CN016.MONADX1100	DX		CN016.MONPDX1100	DX	
1200	1200	-	730	CN016.MONASX1200	SX	CN016.MONCEN1200		CN016.MONPSX1200	SX
				CN016.MONADX1200	DX		CN016.MONPDX1200	DX	




MONTANTI RIBALTABILI


LATERALE/POSTERIORE

H	CODICE	Versione	Terminale zincato
400	CN016.MONRLP0400	LAT/POS	
500	CN016.MONRLP0500	LAT/POS	
600	CN016.MONRLP0600	LAT/POS	
800	CN016.MONRLP0800	LAT/POS	

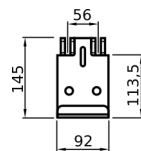
LATERALE

H	CODICE	Vers.	Terminale zincato
1000	CN016.MONRSXL900	SX	
	CN016.MONRDXL900	DX	
1100	CN016.MONRSXL110	SX	
	CN016.MONRDXL110	DX	
1200	CN016.MONRSXL120	SX	
	CN016.MONRDXL120	DX	

POSTERIORE

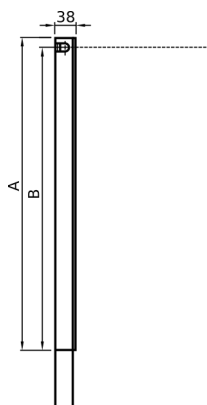
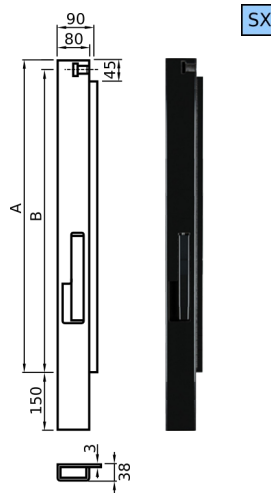
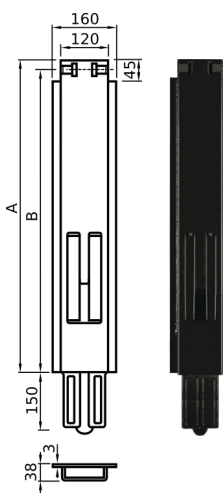
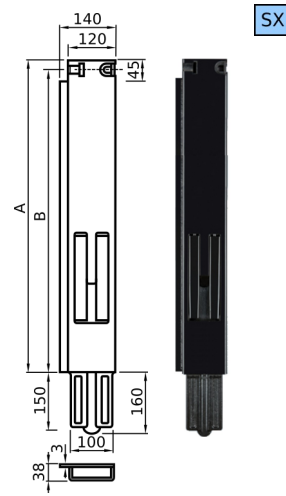
H	CODICE	Vers.	Terminale zincato
1000	CN016.MONRSXP900	SX	
	CN016.MONRDXP900	DX	
1100	CN016.MONRSXP110	SX	
	CN016.MONRDXP110	DX	
1200	CN016.MONRSXP120	SX	
	CN016.MONRDXP120	DX	

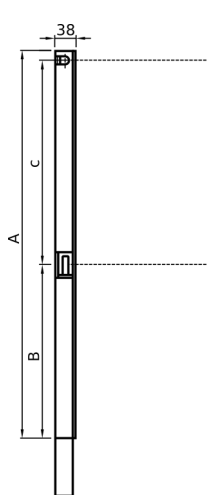
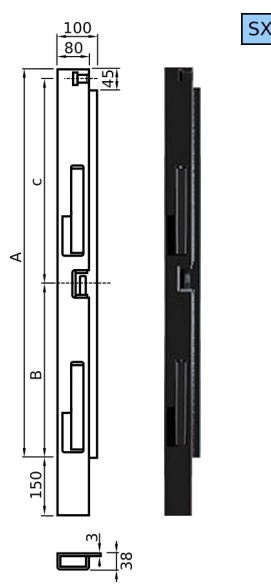
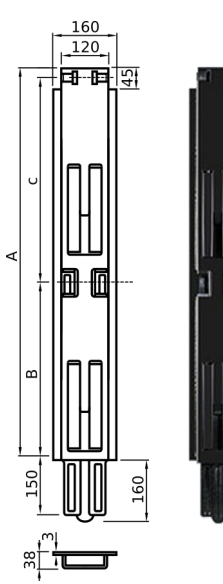
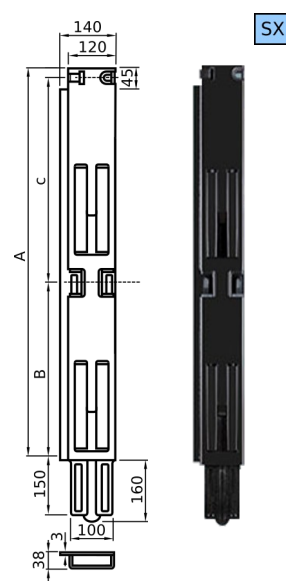
CIABATTA PER MONTANTE (compresa)



CODICE	Versione
CN016.MONCIAB000	ZINCATA


MONTANTI RIBALTABILI TASCA A CUNEO


SPESSORE SPONDA 25 mm				ANTERIORE		CENTRALE		POSTERIORE	
									
H	A	B	C	CODICE	Vers.	CODICE		CODICE	Vers.
500	500	478	-	CN016.MONCSXA500	SX	CN016.MONCCEN500		CN016.MONCSXP500	SX
				CN016.MONCDXA500	DX		CN016.MONCDXP500	DX	
600	600	578	-	CN016.MONCSXA600	SX	CN016.MONCCEN600		CN016.MONCSXP600	SX
				CN016.MONCDXA600	DX		CN016.MONCDXP600	DX	
800	800	778	-	CN016.MONCSXA800	SX	CN016.MONCCEN800		CN016.MONCSXP800	SX
				CN016.MONCDXA800	DX		CN016.MONCDXP800	DX	


SPESSORE SPONDA 25 mm				ANTERIORE		CENTRALE		POSTERIORE	
									
H	A	B	C	CODICE	Vers.	CODICE		CODICE	Vers.
1000	1000	457	521	CN016.MONCSXA900	SX	CN016.MONCCEN900		CN016.MONCSXP900	SX
				CN016.MONCDXA900	DX		CN016.MONCDXP900	DX	
1100	1100	457	621	CN016.MONCSXA110	SX	CN016.MONCCEN110		CN016.MONCSXP110	SX
				CN016.MONCDXA110	DX		CN016.MONCDXP110	DX	
1200	1200	557	621	CN016.MONCSXA120	SX	CN016.MONCCEN120		CN016.MONCSXP120	SX
				CN016.MONCDXA120	DX		CN016.MONCDXP120	DX	




MONTANTI RIBALTABILI TASCA A CUNEO

LATERALE/POSTERIORE			
H	CODICE	Versione	Terminale zincato
500	CN016.MOTRLP0500	LAT/POS	
600	CN016.MOTRLP0600	LAT/POS	
800	CN016.MOTRLP0800	LAT/POS	

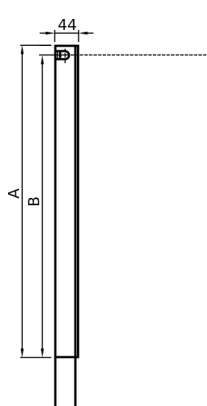
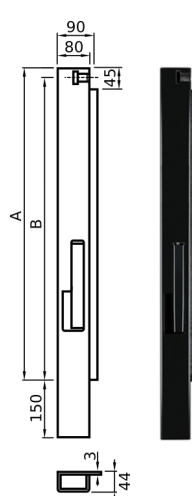
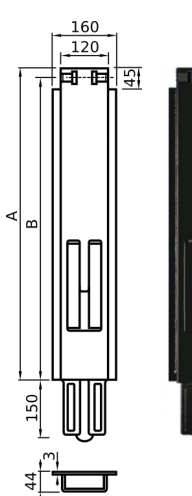
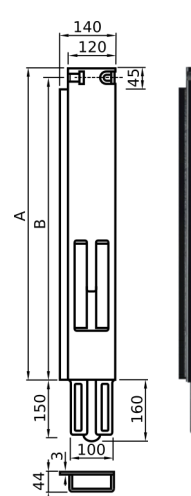
LATERALE			
H	CODICE	Vers.	Terminale zincato
1000	CN016.MOTRSXL900	SX	
	CN016.MOTRDXL900	DX	
1100	CN016.MOTRSXL110	SX	
	CN016.MOTRDXL110	DX	
1200	CN016.MOTRSXL120	SX	
	CN016.MOTRDXL120	DX	


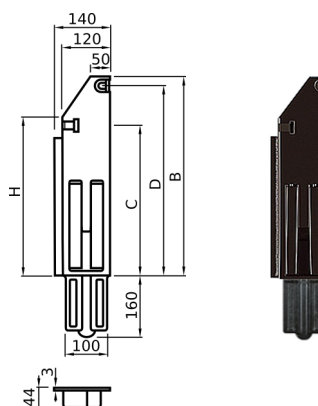
POSTERIORE			
H	CODICE	Vers.	Terminale zincato
1000	CN016.MOTRSXP900	SX	
	CN016.MOTRDXP900	DX	
1100	CN016.MOTRSXP110	SX	
	CN016.MOTRDXP110	DX	
1200	CN016.MOTRSXP120	SX	
	CN016.MOTRDXP120	DX	

INNESTO FORGIATO MASCHIO	
	
CODICE	Versione
CN016.INNESTOM00	ZINCATA

INNESTO FORGIATO FEMMINA	
	
CODICE	Versione
CN016.INNESTOF00	ZINCATA

MONTANTI RIBALTABILI TASCA A CUNEO TR5


SPESSORE SPONDA 30 mm				ANTERIORE		CENTRALE		POSTERIORE		
										SX
										SX
H	A	B	C	CODICE	Vers.	CODICE	CODICE	CODICE	Vers.	
400	400	378	-	CN016.MTR5SXA400	SX	CN016.MTR5CEN400	CN016.MTR5SXP400	CN016.MTR5DXP400	SX	
				CN016.MTR5DXA400	DX				DX	
500	500	478	-	CN016.MTR5SXA500	SX	CN016.MTR5CEN500	CN016.MTR5SXP500	CN016.MTR5DXP500	SX	
				CN016.MTR5DXA500	DX				DX	
600	600	578	-	CN016.MTR5SXA600	SX	CN016.MTR5CEN600	CN016.MTR5SXP600	CN016.MTR5DXP600	SX	
				CN016.MTR5DXA600	DX				DX	
800	800	778	-	CN016.MTR5SXA800	SX	CN016.MTR5CEN800	CN016.MTR5SXP800	CN016.MTR5DXP800	SX	
				CN016.MTR5DXA800	DX				DX	

SPESSORE SPONDA 30 mm				POSTERIORE		
						SX
						SX
H	A	B	C	CODICE	Versione	
400 / 500	400	500	378	CN016.MTR5SXP450	SX	
				CN016.MTR5DXP450	DX	
500 / 600	500	600	478	CN016.MTR5SXP560	SX	
				CN016.MTR5DXP560	DX	



MONTANTI RIBALTABILI TASCA A CUNEO TR5

LATERALE/POSTERIORE

H	CODICE	Versione	Terminale zincato
400	CN016.MTR5LP0400	LAT/POS	
500	CN016.MTR5LP0500	LAT/POS	
600	CN016.MTR5LP0600	LAT/POS	
800	CN016.MTR5LP0800	LAT/POS	

PERNO ZINCATO TR5



CODICE	Versione
CN016.MONPR50000	ZINCATA

INNESTO FORGIATO MASCHIO



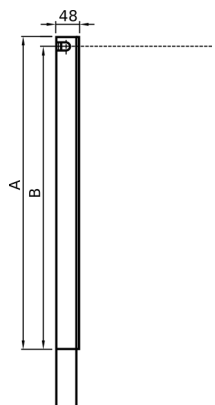
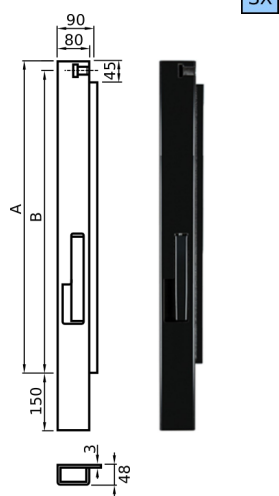
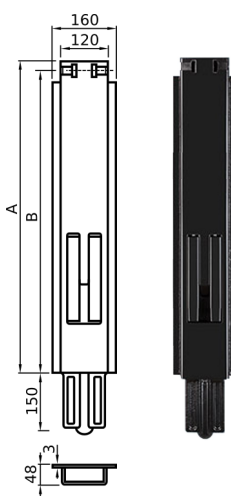
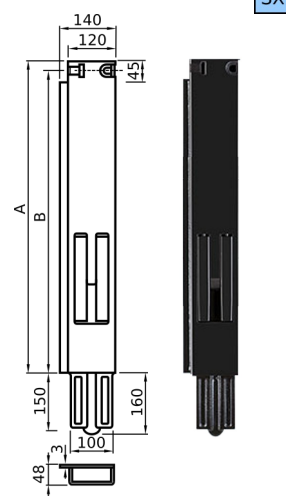
CODICE	Versione
CN016.INNESTOM00	ZINCATA

INNESTO FORGIATO FEMMINA



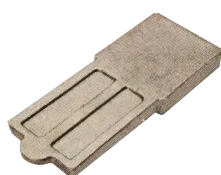
CODICE	Versione
CN016.INNESTOF01	ZINCATA

MONTANTI RIBALTABILI TASCA A CUNEO SPESSORE 45

SPESSORE SPONDA 40 mm			ANTERIORE		CENTRALE		POSTERIORE	
								
H	A	B	CODICE	Vers.	CODICE	CODICE	Vers.	
400	400	378	CN016.MTC4SXA400 CN016.MTC4DXA400	SX DX	CN016.MTC4CEN400	CN016.MTC4SXP400 CN016.MTC4DXP400	SX DX	
500	500	478	CN016.MTC4SXA500 CN016.MTC4DXA500	SX DX	CN016.MTC4CEN500	CN016.MTC4SXP500 CN016.MTC4DXP500	SX DX	
600	600	578	CN016.MTC4SXA600 CN016.MTC4DXA600	SX DX	CN016.MTC4CEN600	CN016.MTC4SXP600 CN016.MTC4DXP600	SX DX	
800	800	778	CN016.MTC4SXA800 CN016.MTC4DXA800	SX DX	CN016.MTC4CEN800	CN016.MTC4SXP800 CN016.MTC4DXP800	SX DX	

PERNO ZINCATO TR5


CODICE	Versione
CN016.MONPR50S45	ZINCATA

INNESTO FORGIATO MASCHIO


CODICE	Versione
CN016.INNESTOM00	ZINCATA

INNESTO FORGIATO FEMMINA


CODICE	Versione
CN016.INNESTOF01	ZINCATA



MONTANTI RIBALTABILI TASCA A CUNEO INNESTO LEGGERO

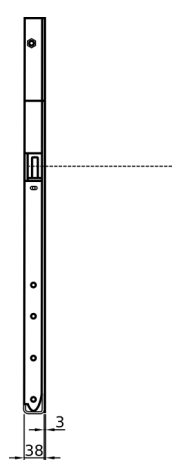
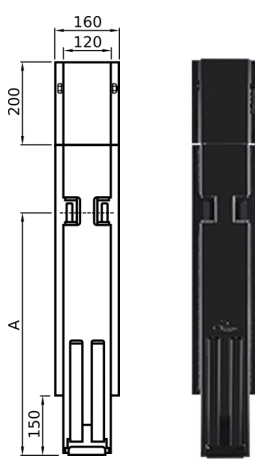
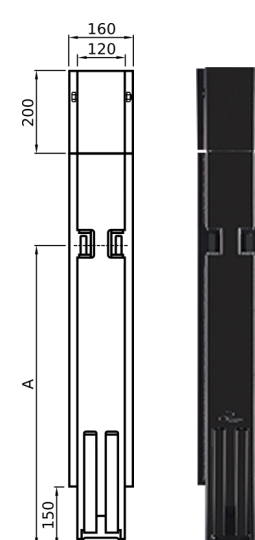
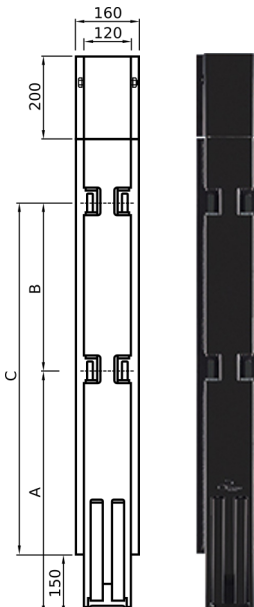
SPESSORE SPONDA 25 mm	ANTERIORE		CENTRALE		POSTERIORE	
H	CODICE	Versione	CODICE	Versione	CODICE	Versione
400	CN016.MOCILSX400	SX c/in.sto	CN016.MOILCEN400	c/in.sto	CN016.MOILPSX400	SX c/in.sto
	CN016.MOCILDX400	DX c/in.sto			CN016.MOILPDX400	DX c/in.sto
	CN016.MONILSX400	SX				
	CN016.MONILDX400	DX				

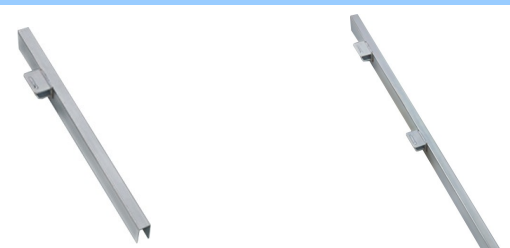
SPESSORE SPONDA 25 mm	POSTERIORE			
H	CODICE	Versione	CODICE	Versione
400 500	CN016.MOILPSX480	SX largo 80	CN016.MOILPSX412	SX largo 120
	CN016.MOILPDX480	DX largo 80	CN016.MOILPDX412	DX largo 120


TERMINALE H400 LATERALE/POSTERIORE	
CODICE	Versione
CN016.MONRLP0400	ZINCATA

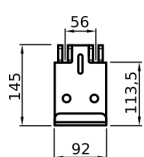

TERMINALE H400/500 LATERALE/POSTERIORE	
CODICE	Versione
CN016.MOILTER400	ZINCATA


MONTANTI CON SNODO

SPESSORE SPONDA 25 mm				CENTRALE 600	CENTRALE 800	CENTRALE 1000
						
H	A	B	C	CODICE	Versione	
600	595	-	-	CN016.MONCENS600	CENTRALE	
800	732	-	-	CN016.MONCENS800	CENTRALE	
1000	595	399	844	CN016.MONCENS900	CENTRALE	

H	LATERALE		
	CODICE	Versione	
600	CN016.MONTSXL600	SX	
	CN016.MONTDXL600	DX	
800	CN016.MONTSXL800	SX	
	CN016.MONTDXL800	DX	
1000	CN016.MONTSXL900	SX	
	CN016.MONTDXL900	DX	

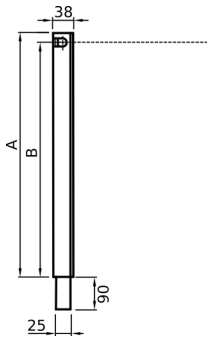
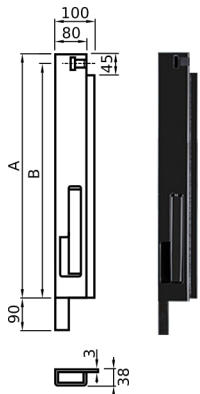
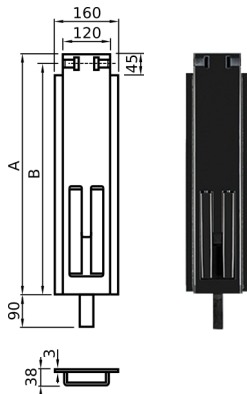
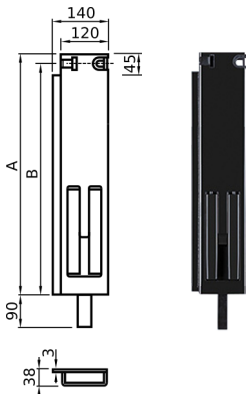
TASCHETTA LATERALE	
	
CODICE	Versione
CN016.MONTASC000	ZINCATA


CIABATTA PER MONTANTE (compresa)	
 	
CODICE	Versione
CN016.MONCIAB000	ZINCATA

TASCHETTA LATERALE	
	
CODICE	Versione
CN016.MONTASC002	ZINCATA

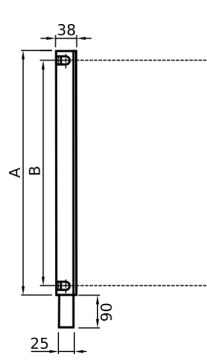
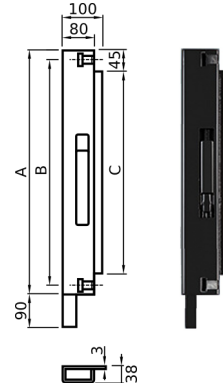
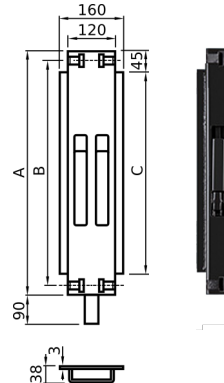
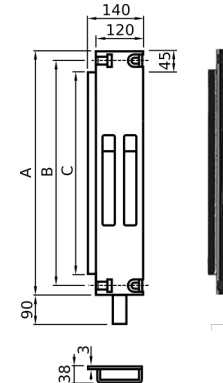
TASCA GREZZA A SALDARE	
	
CODICE	Versione
CN016.MONCIAB001	ZINCATA


SOPRAMONTANTI RIBALTABILI

SPESSORE SPONDA 25 mm			ANTERIORE		CENTRALE		POSTERIORE	
			SX				SX	
								
H	A	B	CODICE	Vers.	CODICE	CODICE	Vers.	
400	400	378	CN016.SMONSXA400	SX	CN016.SMONCEN400	CN016.SMONSXP400	SX	
			CN016.SMONDXA400	DX		CN016.SMONDXP400	DX	
500	500	478	CN016.SMONSXA500	SX	CN016.SMONCEN500	CN016.SMONSXP500	SX	
			CN016.SMONDXA500	DX		CN016.SMONDXP500	DX	
600	600	578	CN016.SMONSXA600	SX	CN016.SMONCEN600	CN016.SMONSXP600	SX	
			CN016.SMONDXA600	DX		CN016.SMONDXP600	DX	
800	800	778	CN016.SMONSXA800	SX	CN016.SMONCEN800	CN016.SMONSXP800	SX	
			CN016.SMONDXA800	DX		CN016.SMONDXP800	DX	

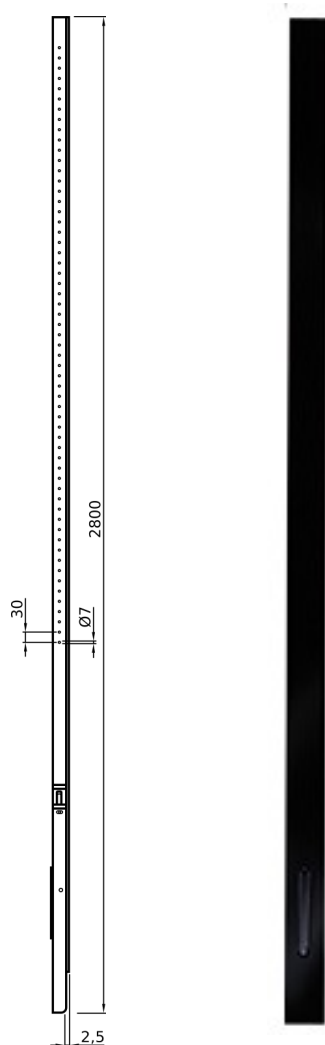
LATERALE/POSTERIORE			
H	CODICE	Versione	Terminale zincato
400	CN016.MONRLP0400	LAT/POS	
500	CN016.MONRLP0500	LAT/POS	
600	CN016.MONRLP0600	LAT/POS	
800	CN016.MONRLP0800	LAT/POS	

SOPRAMONTANTI RIBALTABILI TRILATERALI

SPESSORE SPONDA 25 mm				ANTERIORE		CENTRALE		POSTERIORE			
										SX	SX
H	A	B	C	CODICE	Vers.	CODICE	CODICE	Vers.			
400	400	378	312	CN016.SMOTSXA400	SX	CN016.SMOTCEN400	CN016.SMOTSXP400	SX			
				CN016.SMOTDXA400	DX		CN016.SMOTDXP400	DX			
500	500	478	412	CN016.SMOTSXA500	SX	CN016.SMOTCEN500	CN016.SMOTSXP500	SX			
				CN016.SMOTDXA500	DX		CN016.SMOTDXP500	DX			
600	600	578	512	CN016.SMOTSXA600	SX	CN016.SMOTCEN600	CN016.SMOTSXP600	SX			
				CN016.SMOTDXA600	DX		CN016.SMOTDXP600	DX			
800	800	778	712	CN016.SMOTSXA800	SX	CN016.SMOTCEN800	CN016.SMOTSXP800	SX			
				CN016.SMOTDXA800	DX		CN016.SMOTDXP800	DX			

TRILATERALE			
H	CODICE	Versione	Terminale zincato
400	CN016.MONRLT0400	TRILATERALE	
500	CN016.MONRLT0500	TRILATERALE	
600	CN016.MONRLT0600	TRILATERALE	
800	CN016.MONRLT0800	TRILATERALE	



MONTANTI CURTAINSIDER
CURTAINSIDER CP4


CODICE	Versione
CN016.MONCURTCP4	ACCIAIO VERNICIATO CATAFORESI

PORTA STECCHE 150 ZINCATO

CODICE	Versione
CN016.MOCUCPPST1	ZINCATA

Articolo per:
CURTAINSIDER CP4
CURTAINSIDER CP5


CIABATTA

CODICE	Versione
CN016.MOCUCPCIAB	

Articolo per:
CURTAINSIDER CP4
CURTAINSIDER CP5


GUIDA SFILO ZINCATO

CODICE	Versione
CN016.MOCUCPGSSZ	ZINCATA

Articolo per:
CURTAINSIDER CP4
CURTAINSIDER CP5


MOLLA SFILO GREZZA

CODICE	Versione
CN016.MOCUCPMSSG	ZINCATA

Articolo per:
CURTAINSIDER CP4
CURTAINSIDER CP5


KIT SFILO L1060 ZINCATO

CODICE	Versione
CN016.MOCUCPKITS	ZINCATA

Articolo per:
CURTAINSIDER CP4
CURTAINSIDER CP5


PORTA STECCHE 600 ZINCATO

CODICE	Versione
CN016.MOCUCPPST21	ZINCATA

Articolo per:
CURTAINSIDER CP4


BLOCCA SFILO ZINCATO

CODICE	Versione
CN016.MOCUCPBLSF	ZINCATA

Articolo per:
CURTAINSIDER CP4
CURTAINSIDER CP5


BLOCCA SFILO ZINCATO C/GANCIO

CODICE	Versione
CN016.MOCUCPBLSG	ZINCATA

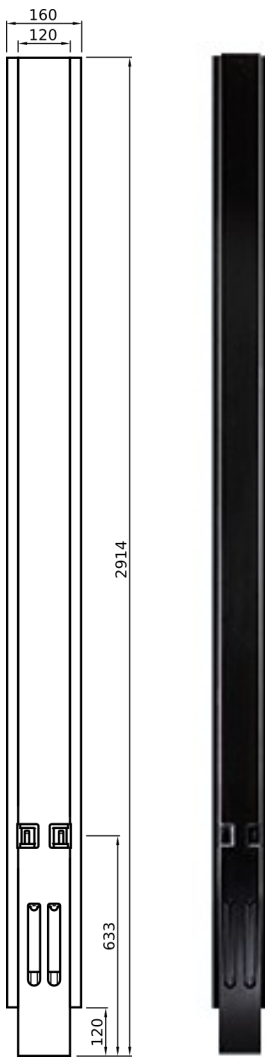
Articolo per:
CURTAINSIDER CP4
CURTAINSIDER CP5



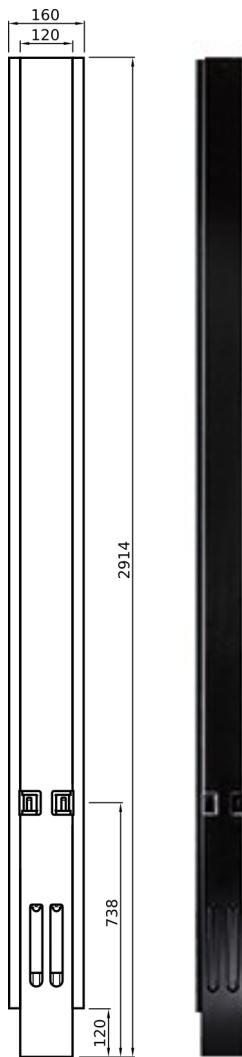


MONTANTI CURTAINSIDER CP5 600 / CP5 800 / CP5 1000

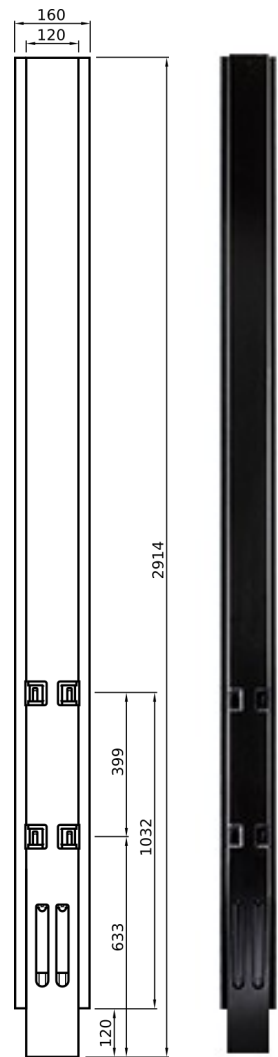
CP5 600



CP5 800



CP5 1000



H	CODICE	Versione	CODICE	Versione	CODICE	Versione
2800	CN016.MOCUCP5600	CP5 600	CN016.MOCUCP5800	CP5 800	CN016.MOCUCP5100	CP5 1000



MONTANTI CURTAINSIDER CP5 600 / CP5 800 / CP5 1000

H	LATERALE		
	CODICE	Versione	Terminale zincato
600	CN016.MONTSXL600	SX	
	CN016.MONTDXL600	DX	
800	CN016.MONTSXL800	SX	
	CN016.MONTDXL800	DX	
1000	CN016.MONTSXL900	SX	
	CN016.MONTDXL900	DX	

PORTA STECCHE 150 ZINCATO	
CODICE	Versione
CN016.MOCUCPPST1	ZINCATA

Articolo per:
CURTAINSIDER CP4
CURTAINSIDER CP5

KIT SFILO L1060 ZINCATO	
CODICE	Versione
CN016.MOCUCPKITS	ZINCATA

Articolo per:
CURTAINSIDER CP4
CURTAINSIDER CP5

CIABATTA	
CODICE	Versione
CN016.MOCUCPCIAB	

Articolo per:
CURTAINSIDER CP4
CURTAINSIDER CP5

GUIDA SFILO ZINCATO	
CODICE	Versione
CN016.MOCUCPGSSZ	ZINCATA

Articolo per:
CURTAINSIDER CP4
CURTAINSIDER CP5

BLOCCA SFILO ZINCATO	
CODICE	Versione
CN016.MOCUCPBLSF	ZINCATA

Articolo per:
CURTAINSIDER CP4
CURTAINSIDER CP5

BLOCCA SFILO ZINCATO C/GANCIO	
CODICE	Versione
CN016.MOCUCPBLSG	ZINCATA

Articolo per:
CURTAINSIDER CP4
CURTAINSIDER CP5

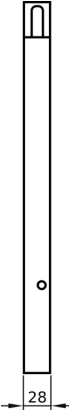
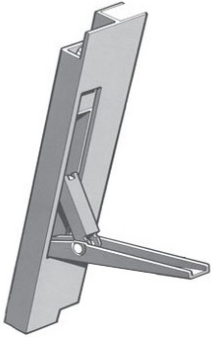

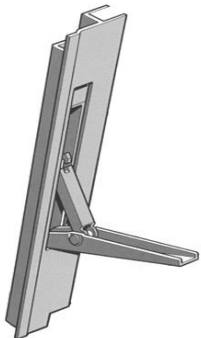
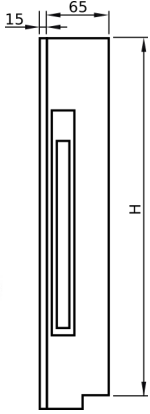
PROFILO SFILO ZINCATO	
CODICE	Versione
CN016.MOCUCPPSFZ	ZINCATA


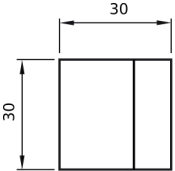
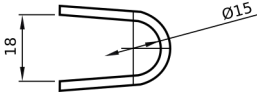
Articolo per:
CURTAINSIDER CP4
CURTAINSIDER CP5


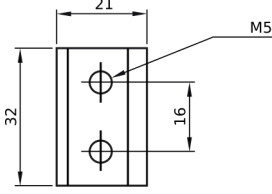
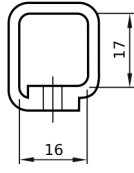
MOLLA SFILO GREZZA	
CODICE	Versione
CN016.MOCUCPMSSG	ZINCATA

Articolo per:
CURTAINSIDER CP4
CURTAINSIDER CP5

MONTANTI IN ALLUMINIO

SPESSORE SPONDA 25 mm	SENZA BATTUTA		CON BATTUTA	
	 		 	
	SX		SX	
H	CODICE	Versione	CODICE	Versione
400	CN031.PLAN400002	SX (senza battuta)	CN031.PLAN500002	SX (con battuta)
	CN031.PLAN400002	DX (senza battuta)	CN031.PLAN500002	DX (con battuta)
600	CN031.PLAN400004	SX (senza battuta)	CN031.PLAN500004	SX (con battuta)
	CN031.PLAN400004	DX (senza battuta)	CN031.PLAN500004	DX (con battuta)
800	CN031.PLAN400005	SX (senza battuta)	CN031.PLAN500005	SX (con battuta)
	CN031.PLAN400005	DX (senza battuta)	CN031.PLAN500005	DX (con battuta)

SCONTRINO GREZZO DA SALDARE	
  	
CODICE	Versione
CN052.H050.060.00.00	GREZZO

SCONTRINO ZINCATO DA AVVITARE	
  	
CODICE	Versione
CN052.H050.060.00.RI	ZINCATA